

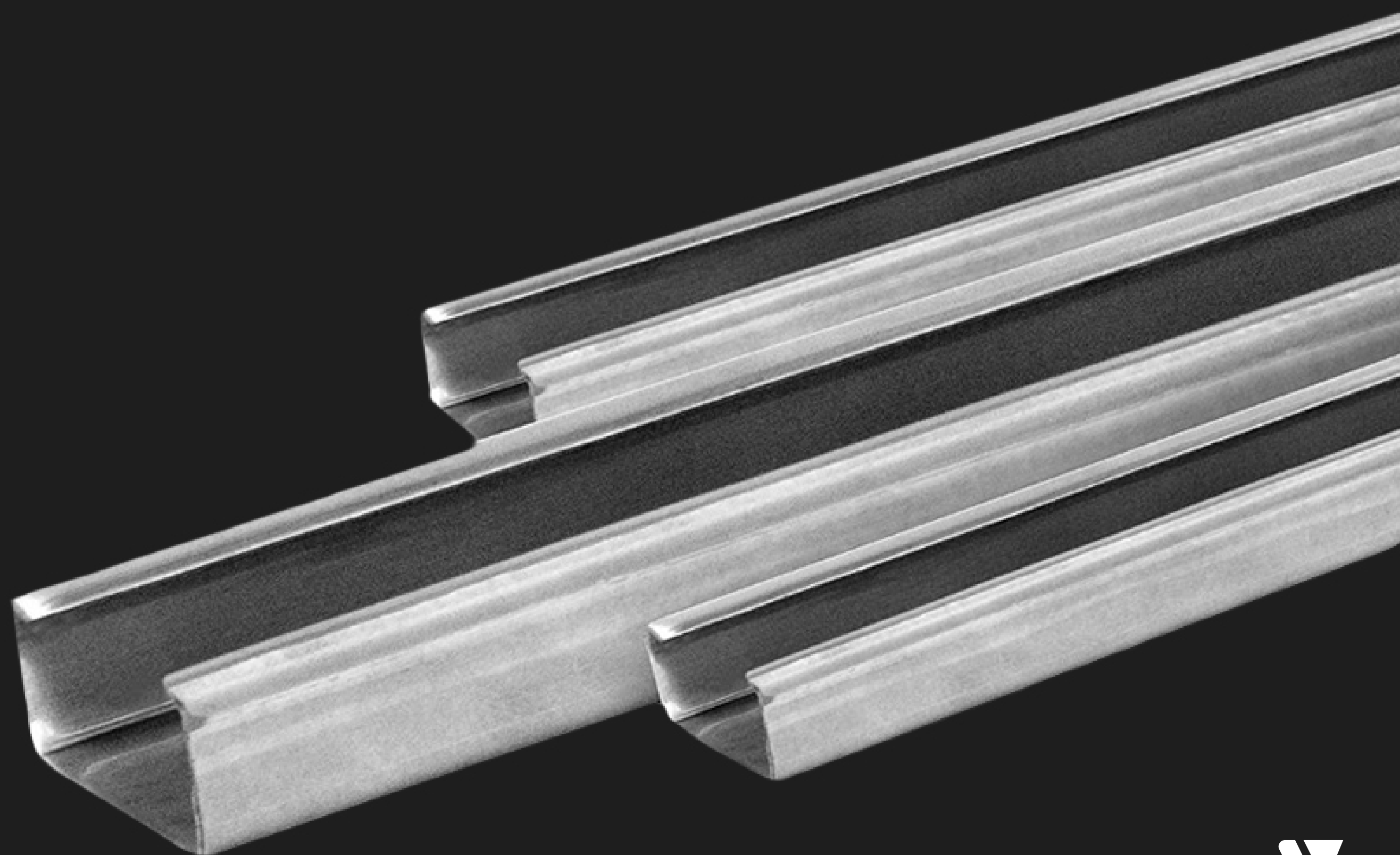


CATÁLOGO

VOLT

SOLUÇÕES INDUSTRIAIS

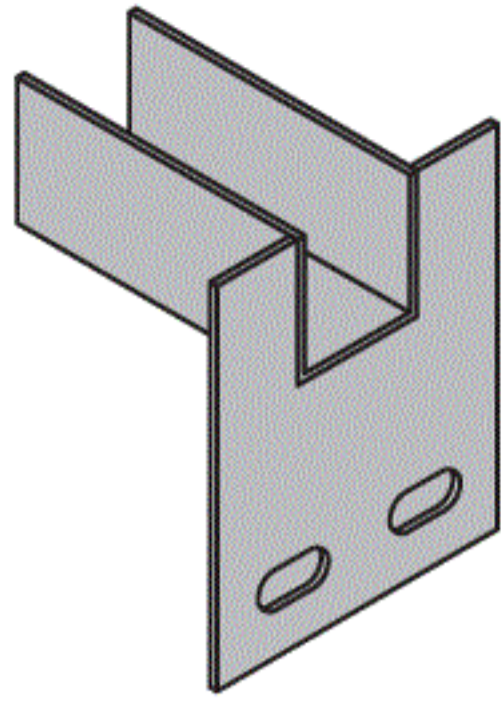
PERFILADOS



PERFILADOS

ACOPLAMENTOSÓ PARA PERFILADOS

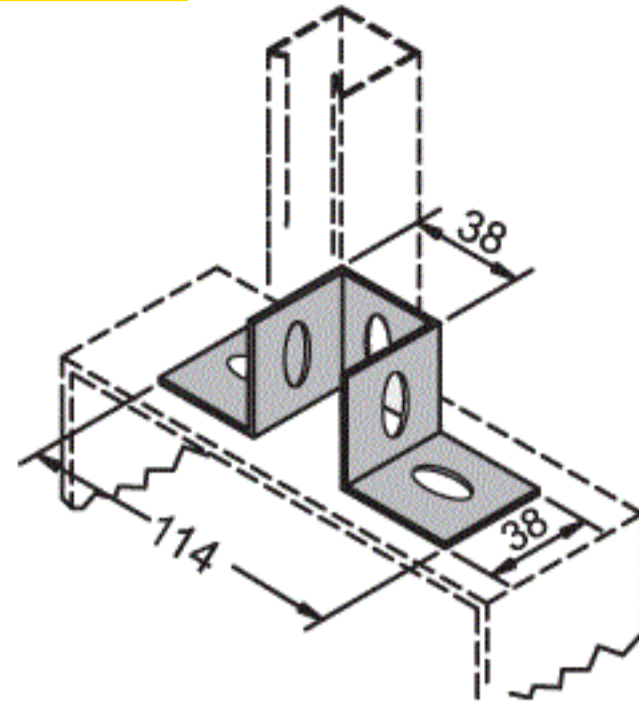
Código: VTP 01



Especificar dimensões "A"

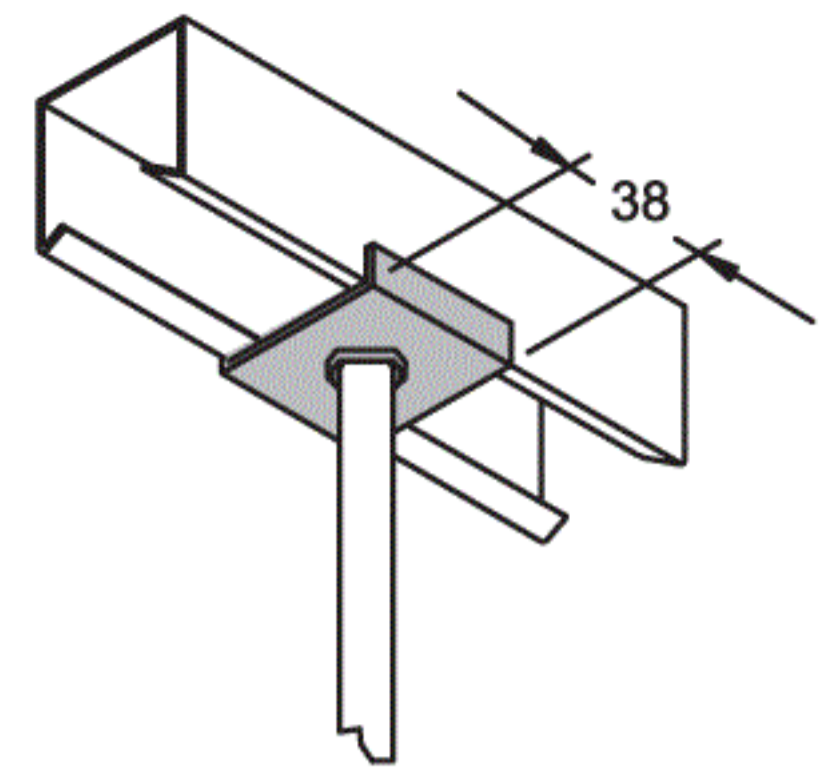
BASE P/ LIGAÇÃO EM PAINEL 38X38MM

Código: VTP 02



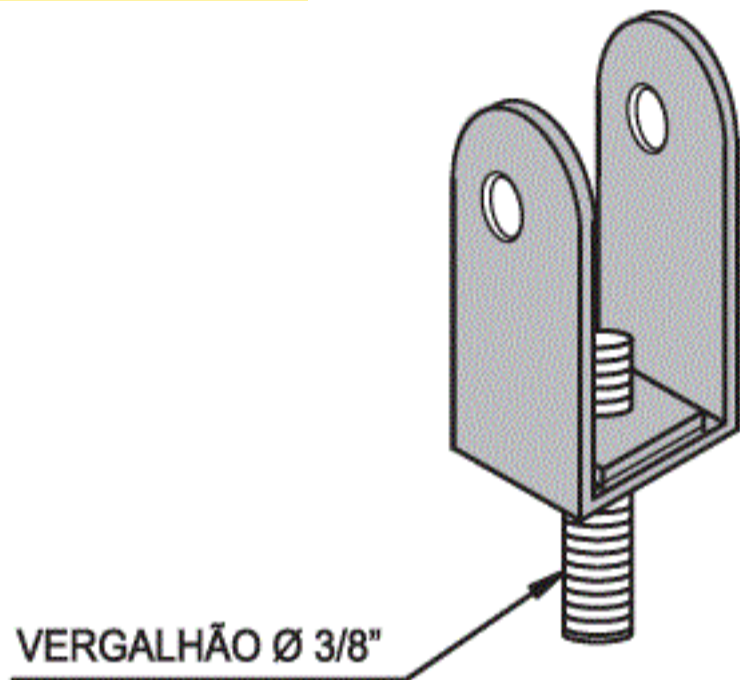
ARRUELLA ADAPTADORA

Código: VTP 03



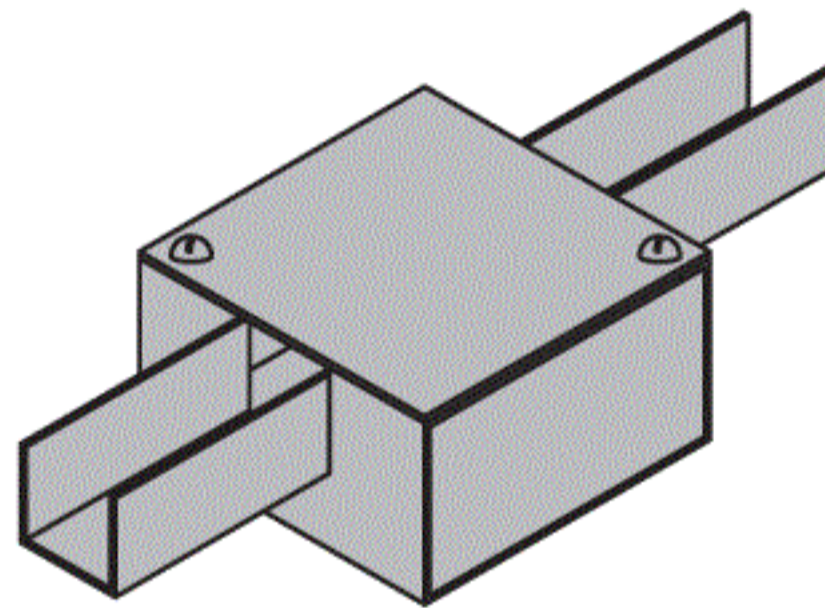
BALANCIM P/ GRAMPO "C" Ø 3/8"

Código: VTP 04



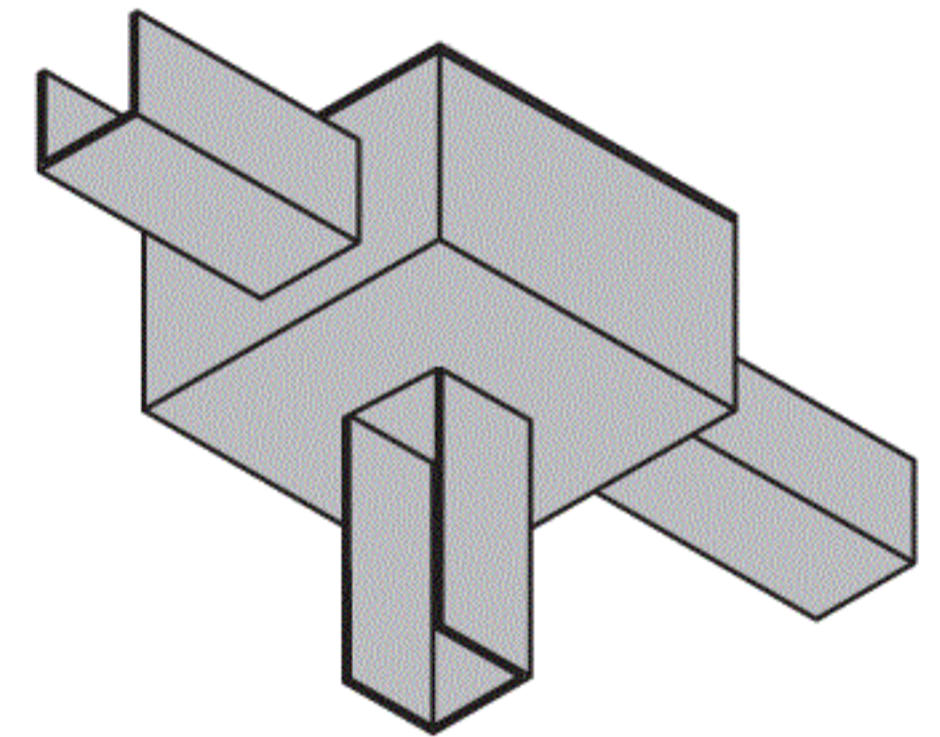
CAIXA DE DERIVAÇÃO "C"

Código: VTP 05



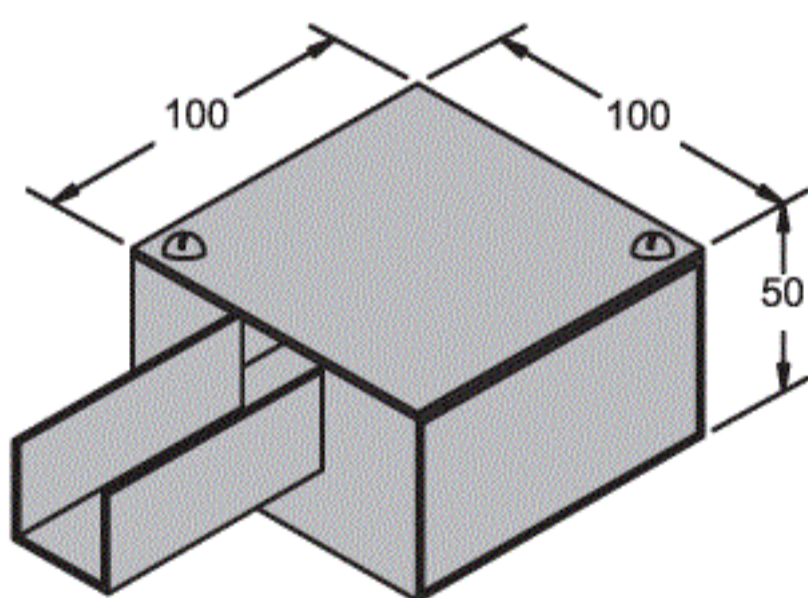
CAIXA DE DERIV. "L" C/ SAÍDA INFERIOR 38X38MM

Código: VTP 06



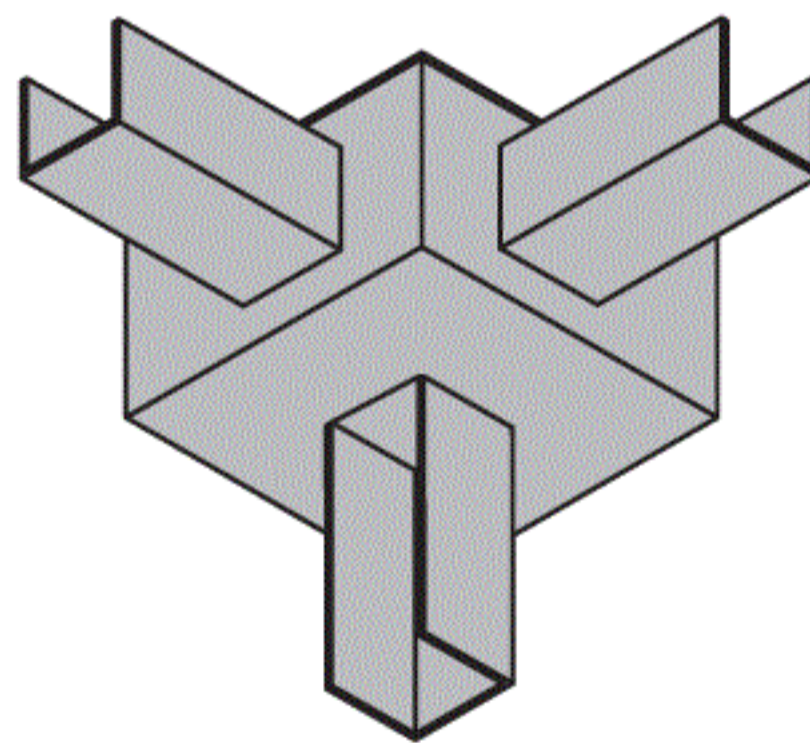
CAIXA DE DERIVAÇÃO "I" 38X38MM

Código: VTP 07



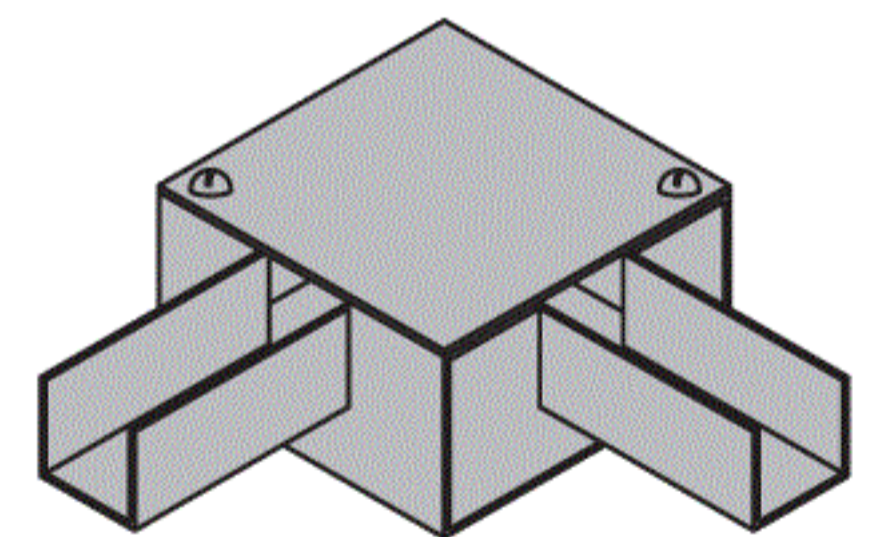
CAIXA DE DERIV. "L" C/ SAÍDA INFERIOR 38X38MM

Código: VTP 08



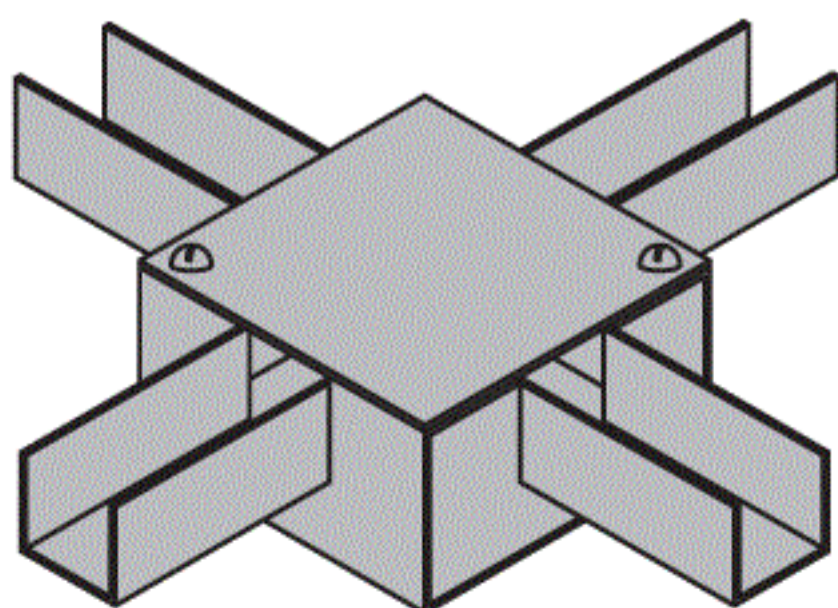
CAIXA DE DERIVAÇÃO "L" 38X38MM

Código: VTP 09



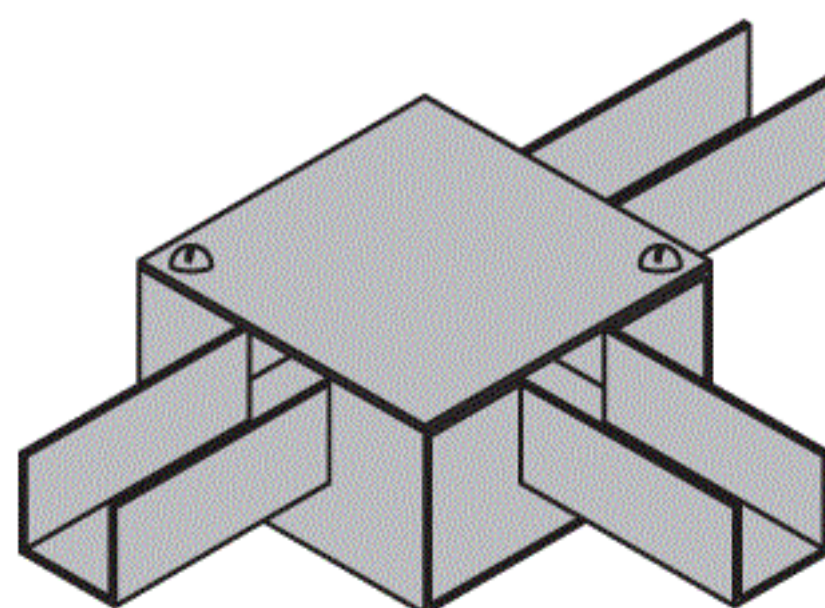
CAIXA DE DERIVAÇÃO "X" 38X38MM

Código: VTP 10



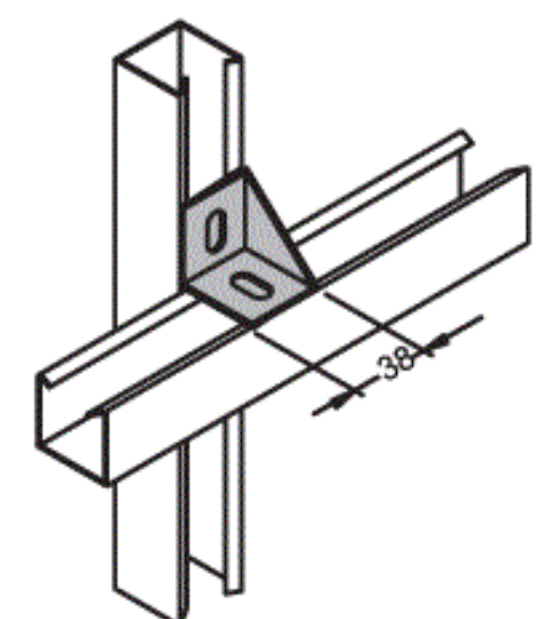
CAIXA DE DERIVAÇÃO "T" 38X38MM

Código: VTP 11



CANTONEIRA 2 FUROS REFORÇADA

Código: VTP 12



PERFILADOS

CAIXA P/ TOMADA EM PERFILADO 38X38MM

Código: VTP 13

Fornecido sem miolo

CANTONEIRA 3 FUROS SIMPLES

Código: VTP 14

CANTONEIRA 2 FUROS SIMPLES

Código: VTP 15

CANTONEIRA 4 FUROS SIMPLES

Código: VTP 16

CANTONEIRA 4 FUROS REFORÇADA

Código: VTP 17

CANTONEIRA "L" PERFURADA 38X38MM

Código: VTP 18

CANTONEIRA 5 FUROS SIMPLES

Código: VTP 19

CANTONEIRA "ZZ" DUPLA VERTICAL

Código: VTP 20

CANTONEIRA "ZZ" DUPLA HORIZONTAL

Código: VTP 21

CANTONEIRA "ZZ"

Código: VTP 22

CANTONEIRA "ZZ" P/ VERGALHÃO

Código: VTP 23

PERFILADO CONJUGADO 38X76MM

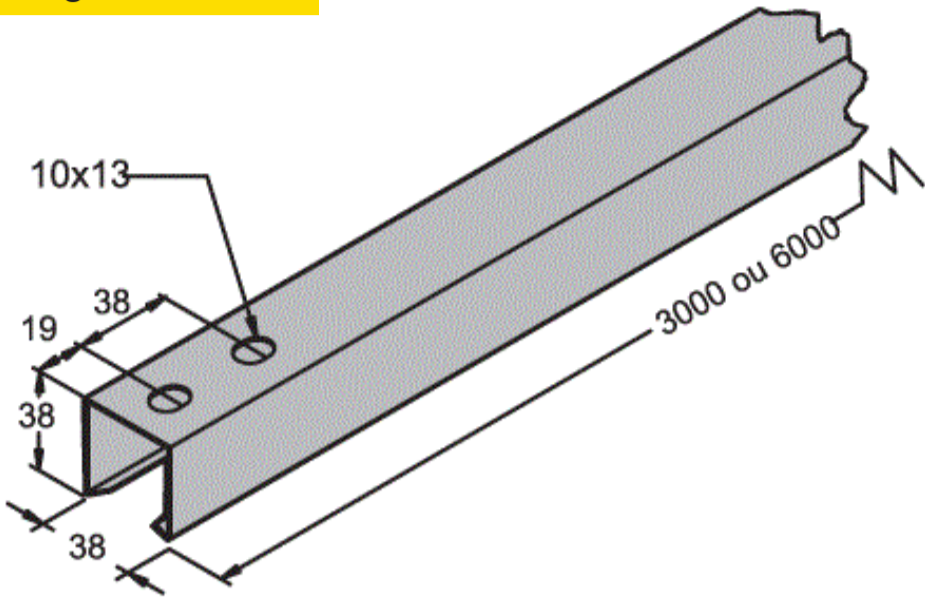
Código: VTP 24

TIPO S3 Modelo de montagem especial

PERFILADOS

PERFILADO C/2 FUROS 38X38MM

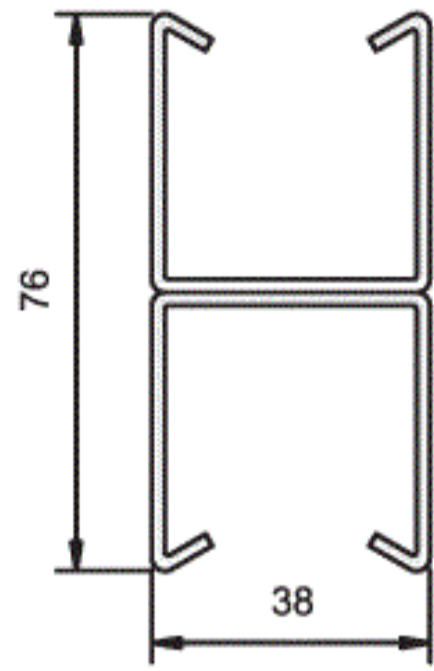
Código: VTP 25



Chapa	#22	#20	#18	#16
Peso: Kg/m	0,74	0,87	1,15	1,42

PERFILADO CONJUGADO S1 - 38X76MM

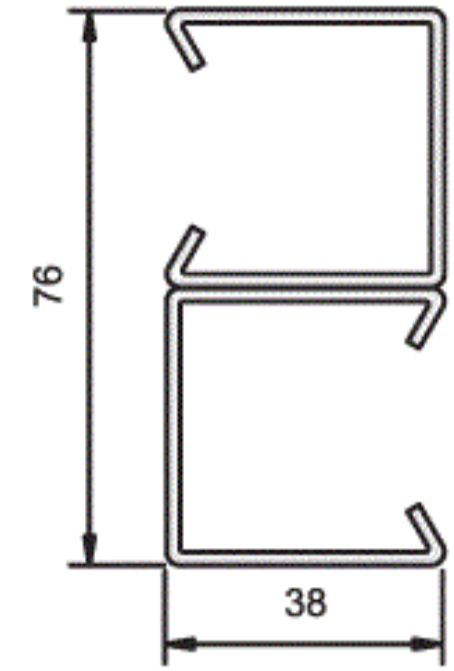
Código: VTP 26



TIPO S1 Detalhes dimensionais

PERFILADO CONJUGADO 38X76MM

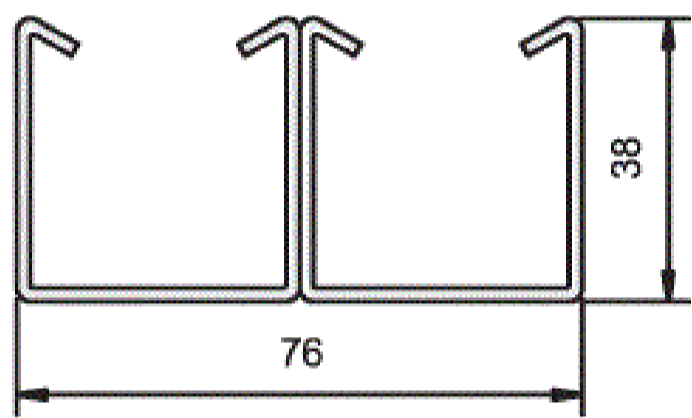
Código: VTP 27



TIPO S4 Modelo de montagem especial

PERFILADO CONJUGADO S2 - 38X76MM

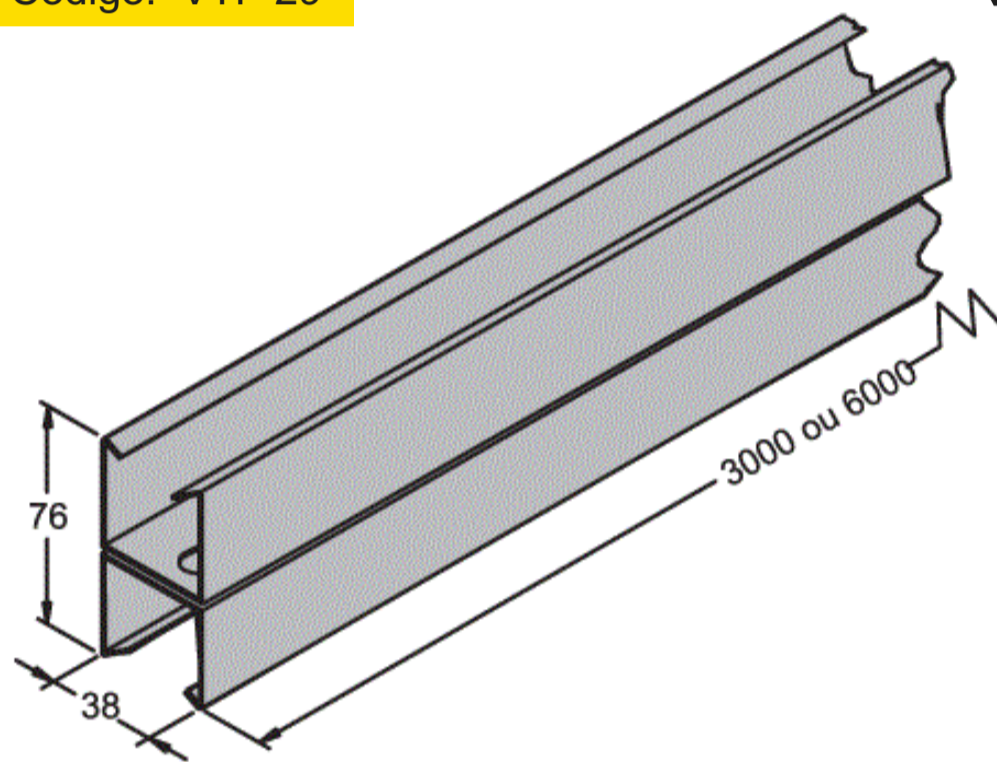
Código: VTP 28



TIPO S2 Detalhes dimensionais

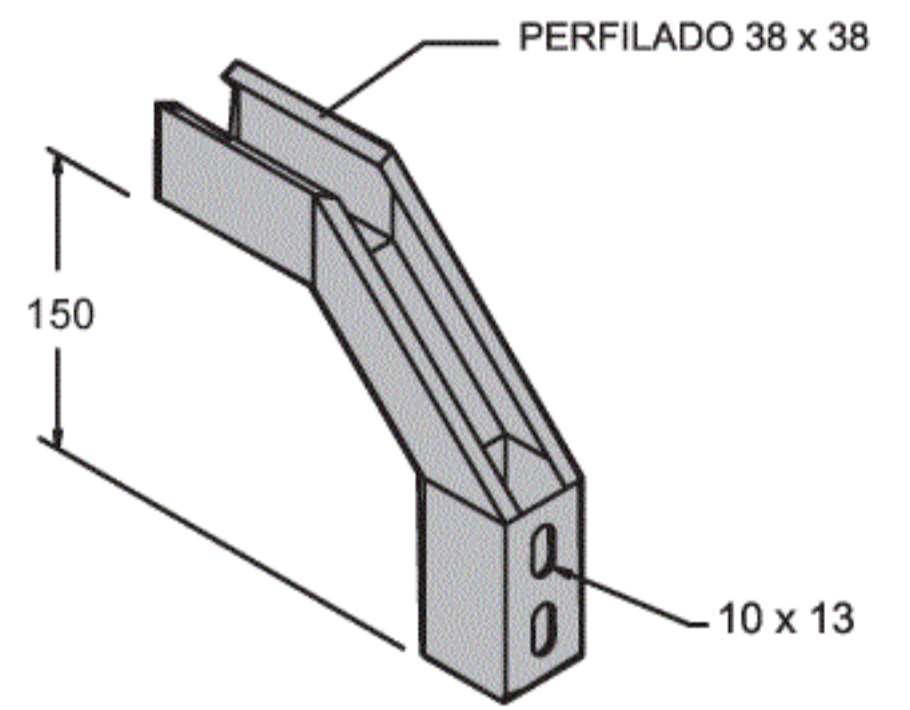
PERFILADO CONJUGADO S1 - 38X76MM

Código: VTP 29



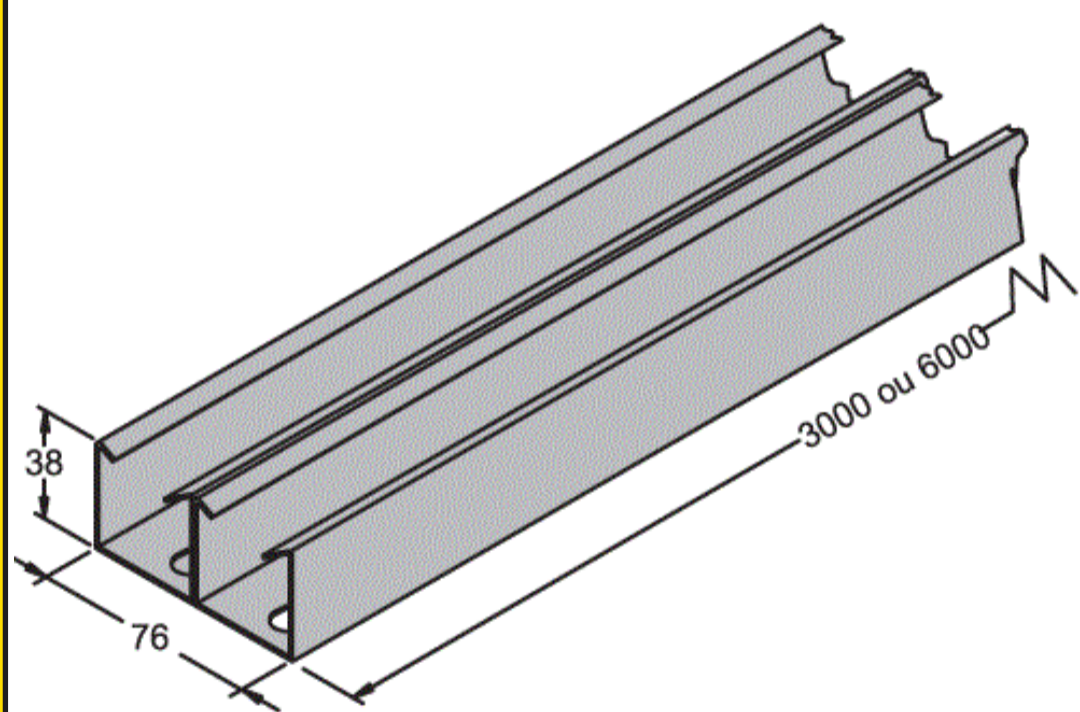
CURVA DE INVERSÃO 90° P/ PERFILADO 38X38MM

Código: VTP 30



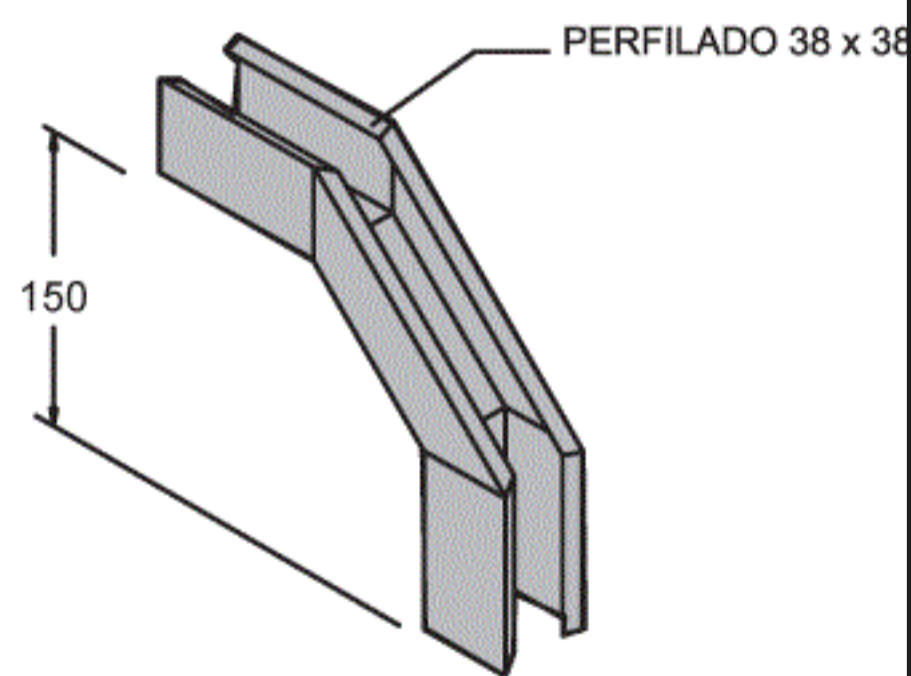
PERFILADO CONJUGADO S2 - 38X76MM

Código: VTP 31



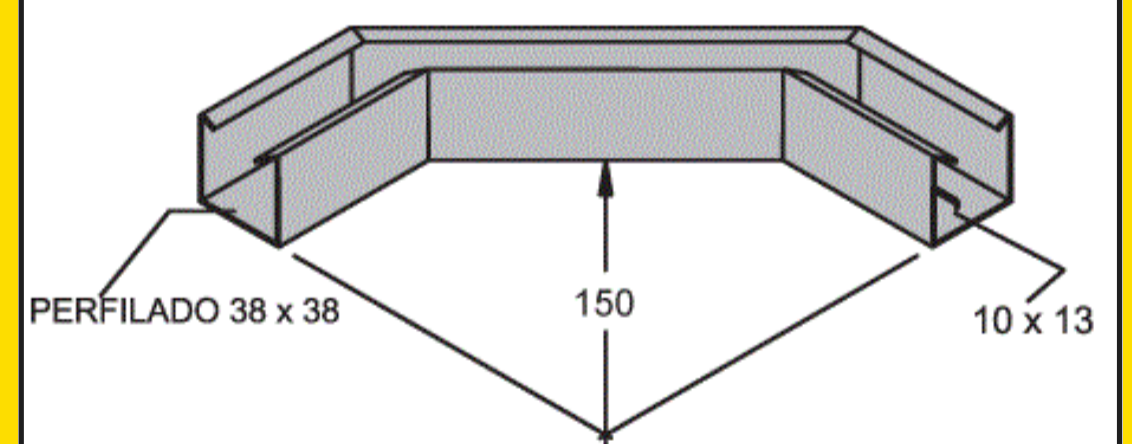
CURVA VERT. EXT. 90° P/ PERFILADO 38X38MM

Código: VTP 32

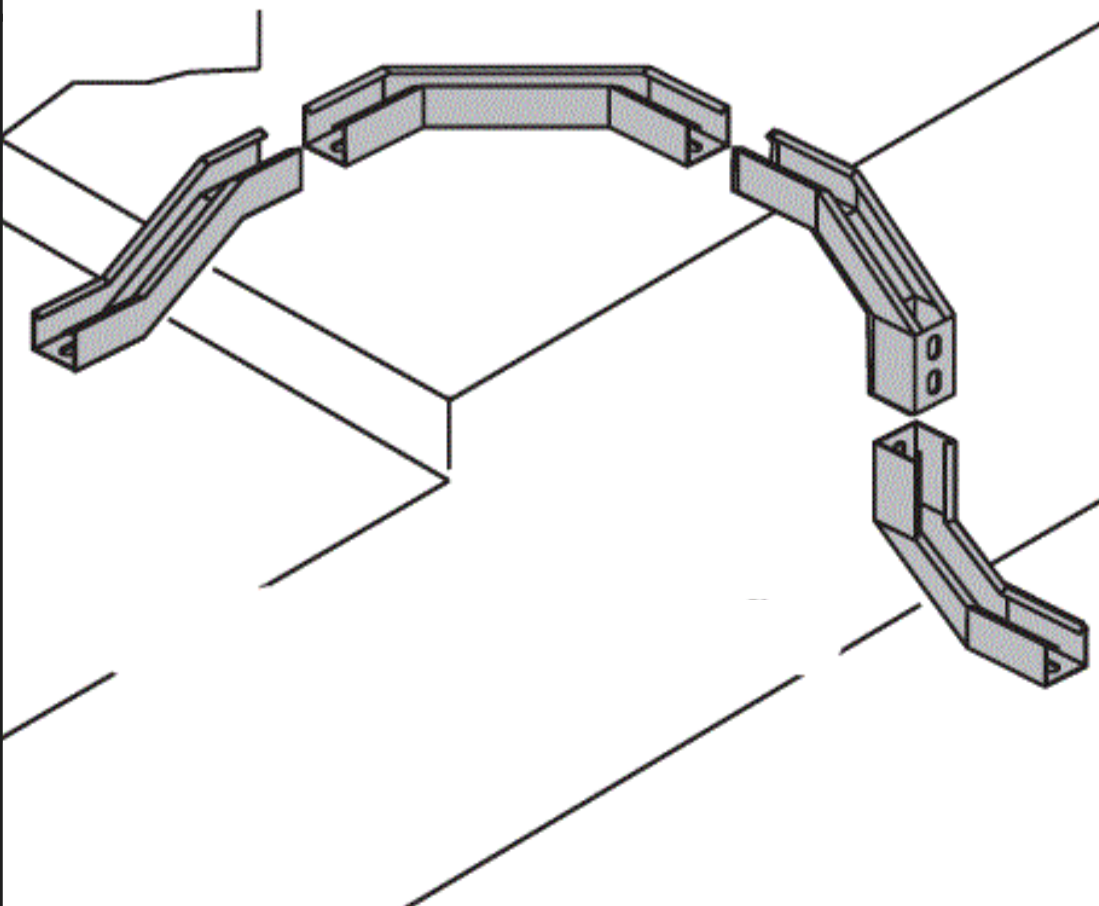


CURVA HORIZ. 90° P/ PERFILADO 38X38MM

Código: VTP 33

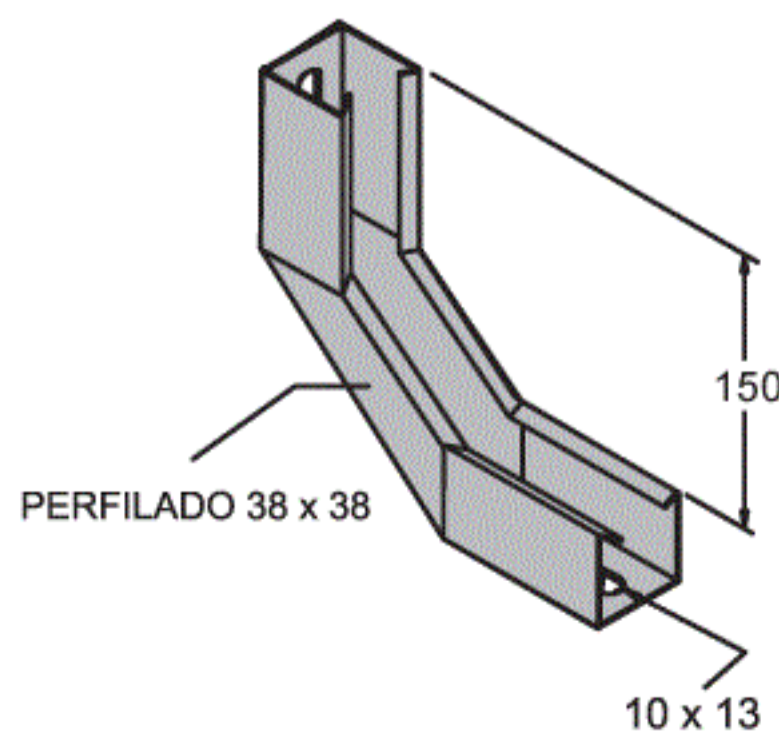


DETALHE DE APLICAÇÃO



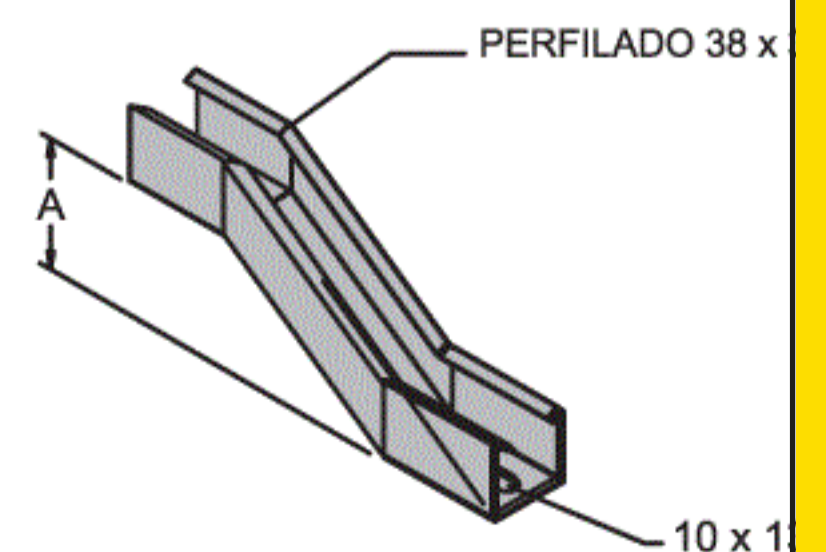
CURVA VERT. INT. 90° P/ PERFILADO 38X38MM

Código: VTP 34



DESVIO SIMPLES P/ PERFILADO 38X38MM

Código: VTP 35



Especificar altura "A"

PERFILADOS

DESNÍVEL VERT. P/ PERFILADO 38X38MM

Código: VTP 36

PERFILADO 38 x 38

10 x 13

Especificar altura "A"

DISTANCIADOR QUÁDRUPLO

Código: VTP 37

152

DISTANCIADOR DUPLO

Código: VTP 38

76

DISTANCIADOR TRIPLO

Código: VTP 38

114

DISTANCIADOR SIMPLES

Código: VTP 40

38

EMENDA INTERNA "I" 38X38MM

Código: VTP 41

152

EMENDA EXTERNA "I" 38X38MM

Código: VTP 42

152

EMENDA INTERNA "T" 38X38MM

Código: VTP 43

190

111

EMENDA INTERNA "L" 38X38MM

Código: VTP 44

111

FITA CHATA PERFURADA 38MM

Código: VTP 45

10x13

38

19

38

3000

EMENDA INTERNA "X" 38X38MM

Código: VTP 46

190

GANCHO LONGO P/ LUMINÁRIA

Código: VTP 47

150

Ø5

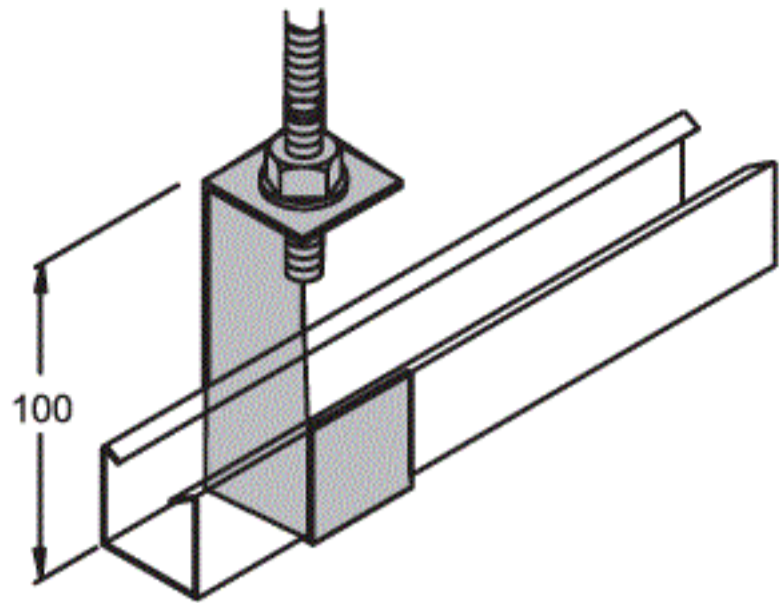
Ø22

Especificar dimensões "A", "B", "C" e "D"

PERFILADOS

GANCHO CURTO P/ PERFILADO 38X38MM

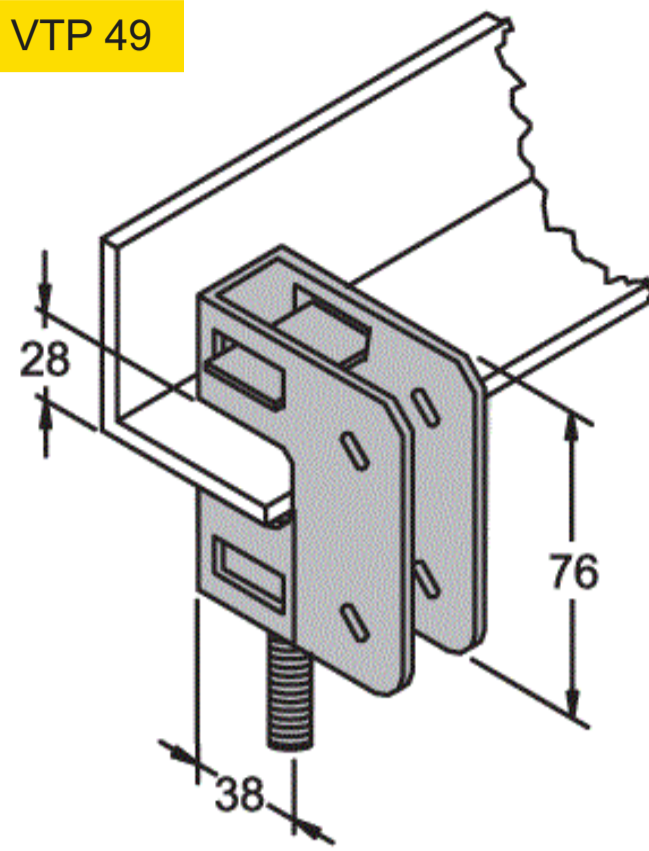
Código: VTP 48



Especificar dimensões "A", "B" e "C"

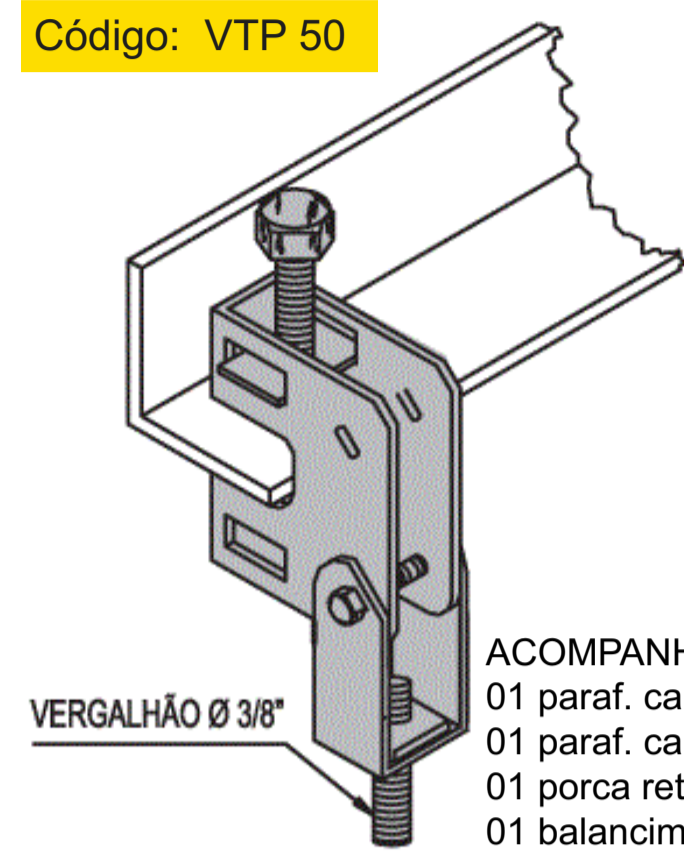
GRAMPO "C" Ø 3/8"

Código: VTP 49



GRAMPO "C" Ø 3/8" COMPLETO

Código: VTP 50

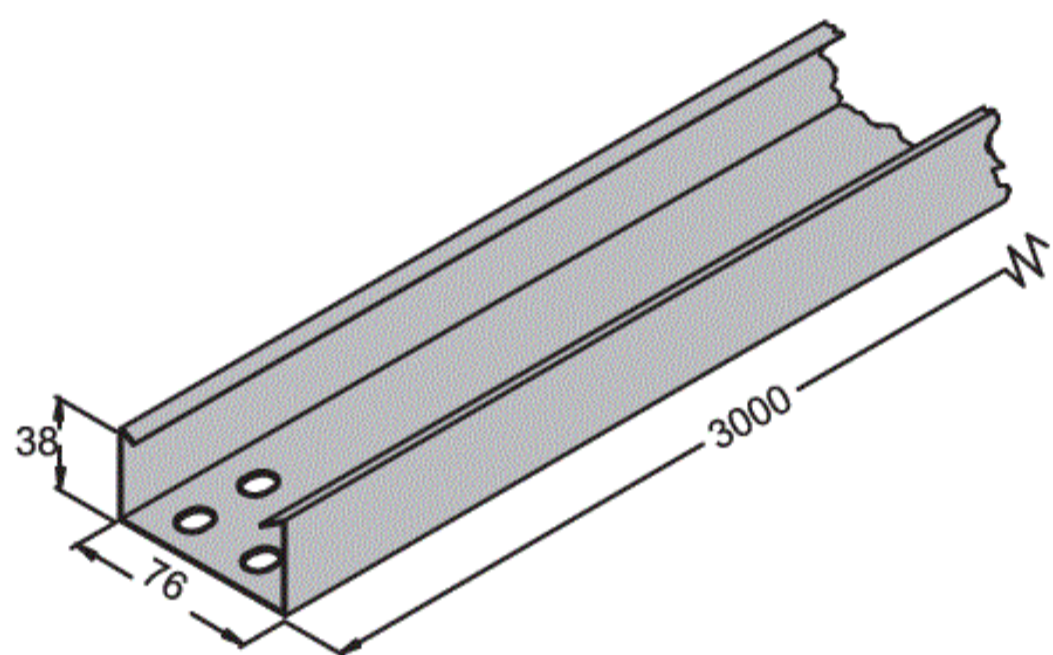


VERGALHÃO Ø 3/8"

ACOMPANHA:
01 paraf. cab. sext. Ø 3/8"x2.1/2"
01 paraf. cab. sext. Ø 3/8"x1.1/2"
01 porca retangular Ø 3/8"
01 balancim Ø 3/8"

PERFILADO LISO 4 FUROS 38X76MM

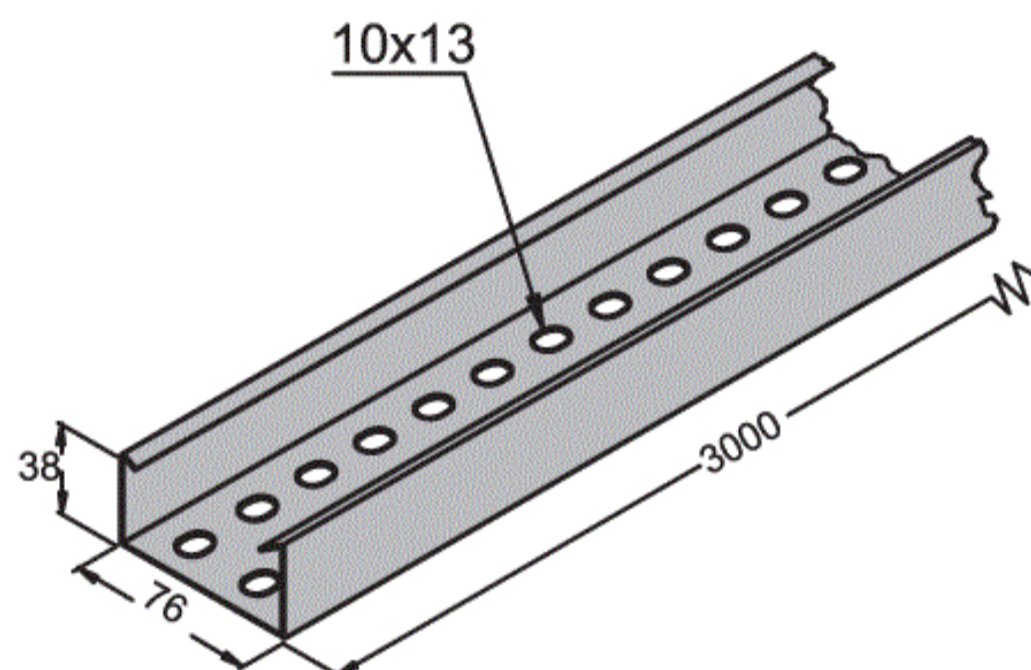
Código: VTP 51



Especificar dimensões "A" e "B"

PERFILADO PERFURADO 38X76MM

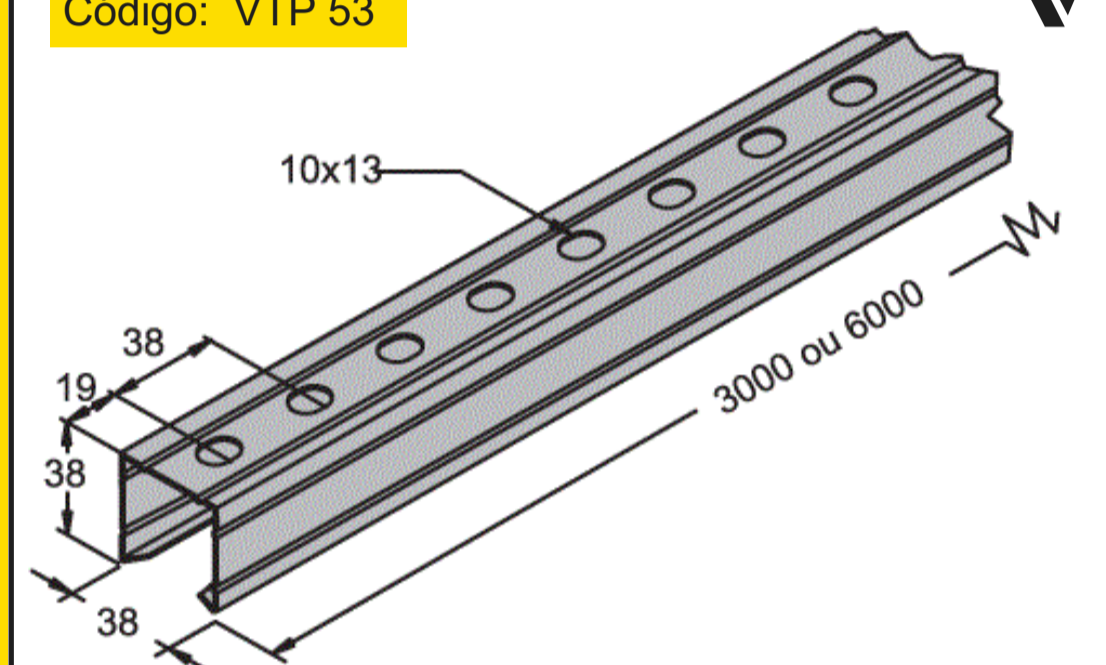
Código: VTP 52



Especificar dimensões "A" e "B"

PERFILADO REFORÇADO C/ 2 FUROS 38X38MM

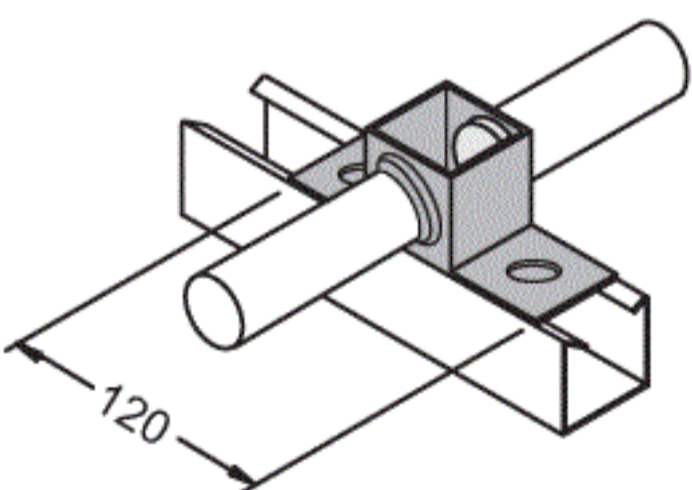
Código: VTP 53



Chapa	#22	#20	#19	#18	#16
Peso: Kg/m	0,74	0,87	1,02	1,15	1,42

SAÍDA LATERAL DUPLA P/ ELETRODUTO

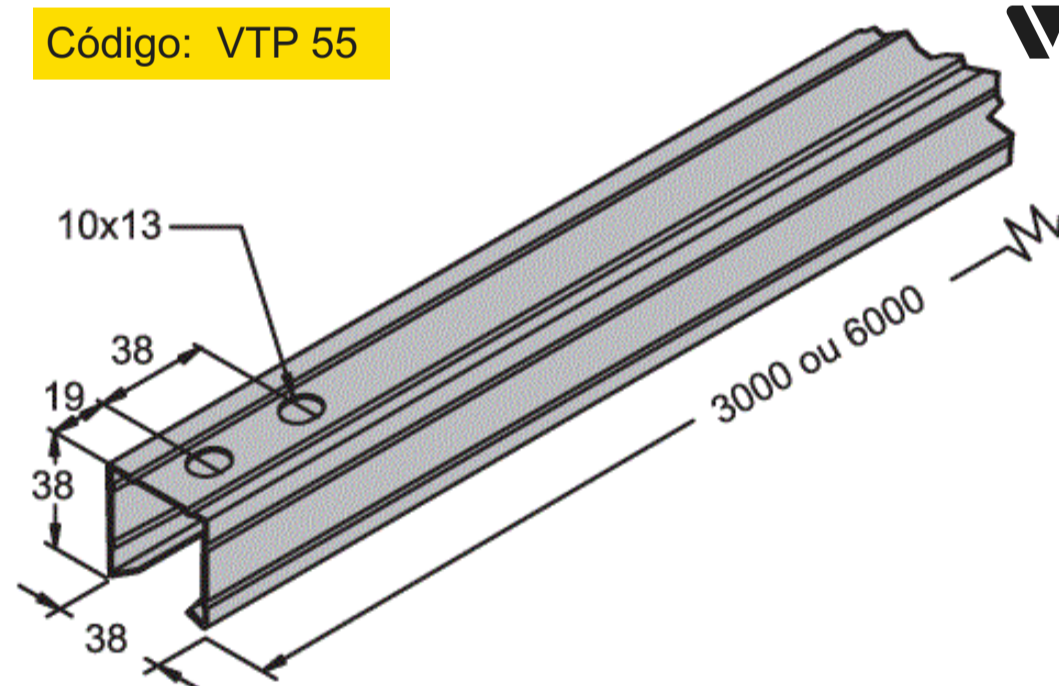
Código: VTP 54



Especificar o Ø: 1/2", 3/4" ou 1"

PERFILADO REFORÇADO C/ 2 FUROS 38X38MM

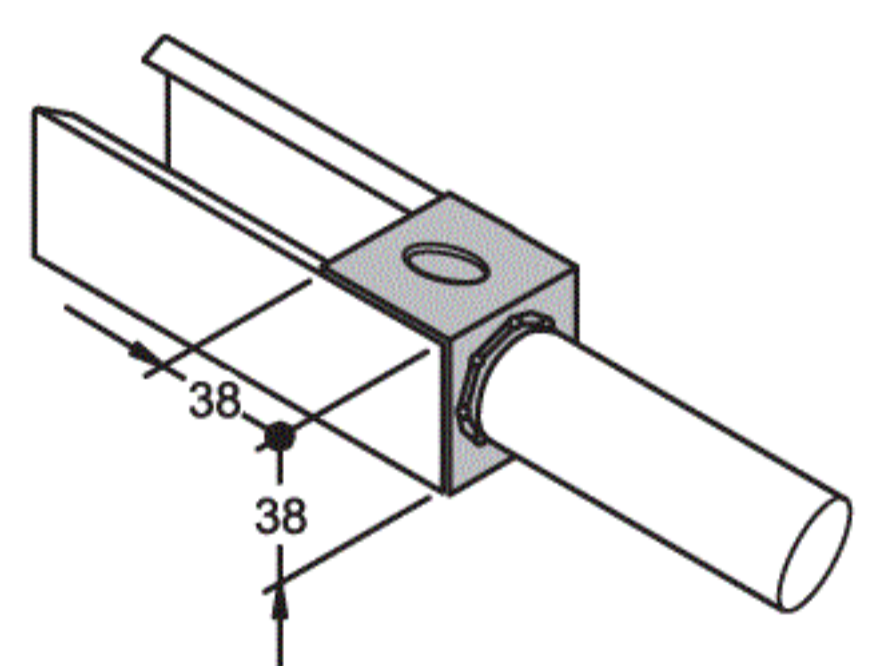
Código: VTP 55



Chapa	#22	#20	#19	#18	#16
Peso: Kg/m	0,74	0,87	1,02	1,15	1,42

SAÍDA FINAL P/ ELETRODUTO

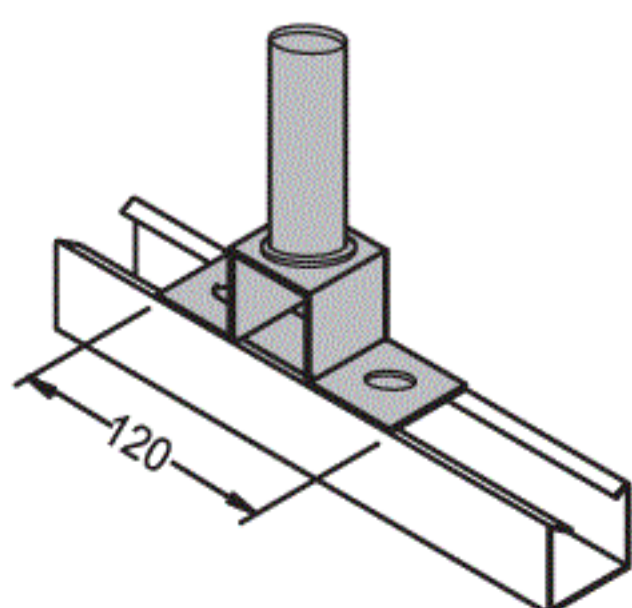
Código: VTP 56



Especificar o Ø: 1/2", 3/4" ou 1"

SAÍDA SUPERIOR P/ ELETRODUTO

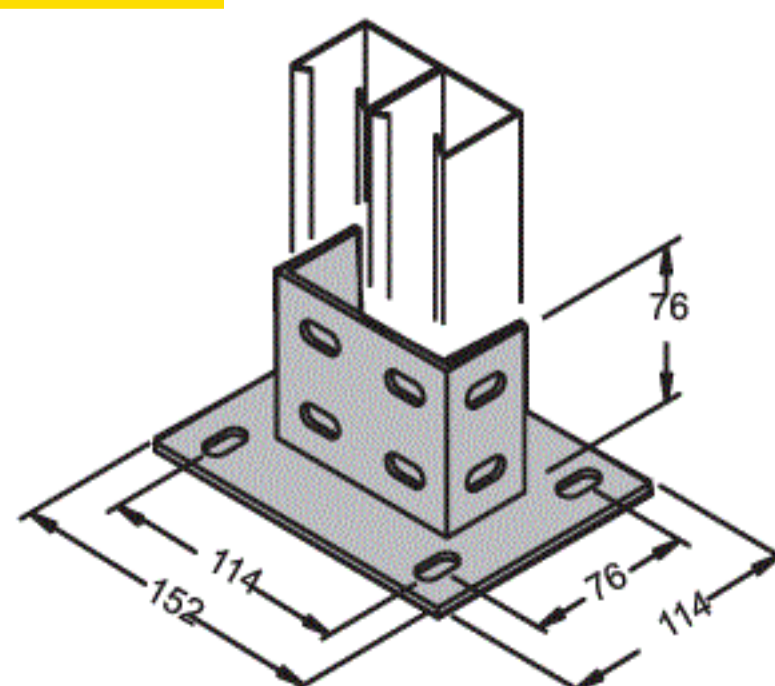
Código: VTP 57



Especificar o Ø: 1/2", 3/4" ou 1"

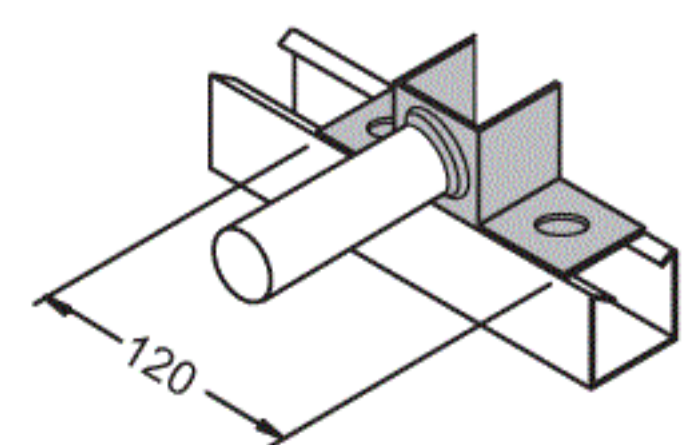
SAPATA EXTERNA DUPLA

Código: VTP 58



SAÍDA LATERAL SIMPLES P/ ELETRODUTO

Código: VTP 59

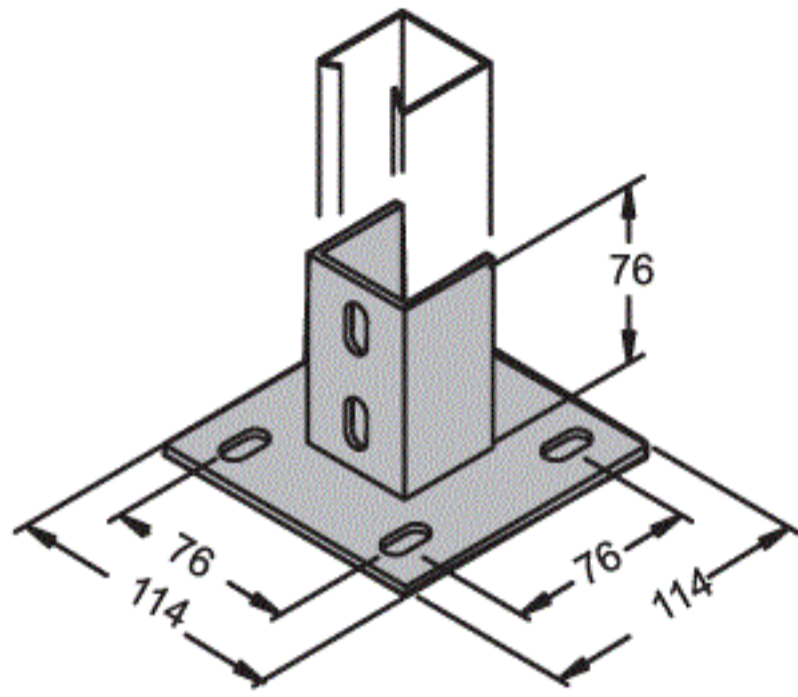


Especificar o Ø: 1/2", 3/4" ou 1"

PERFILADOS

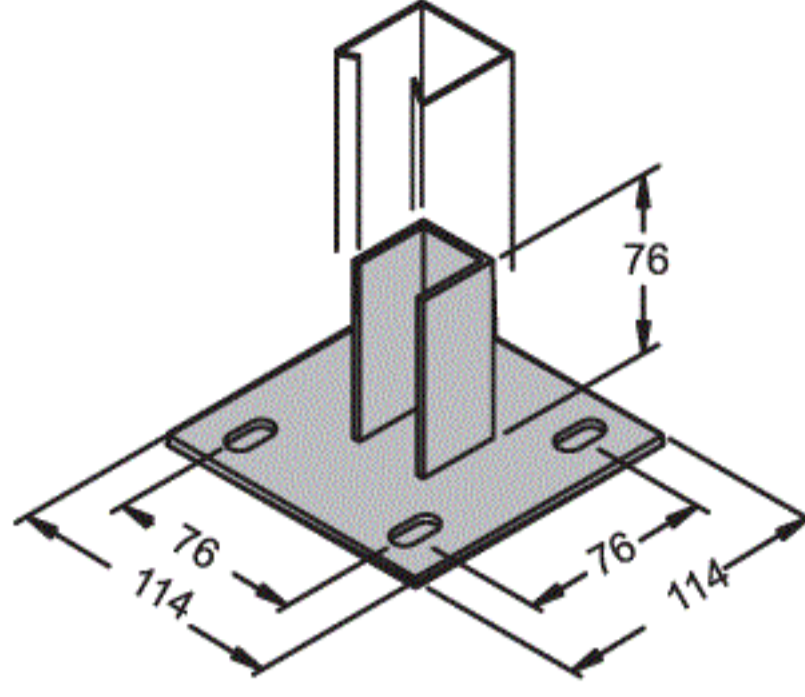
SAPATA EXTERNA 4 FUROS

Código: VTP 60



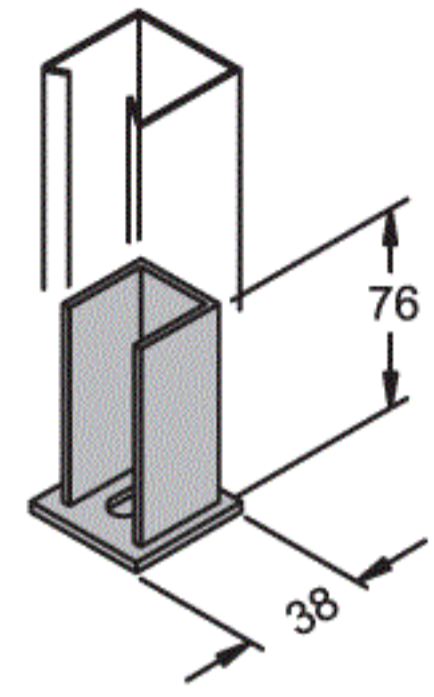
SAPATA INTERNA 4 FUROS

Código: VTP 61



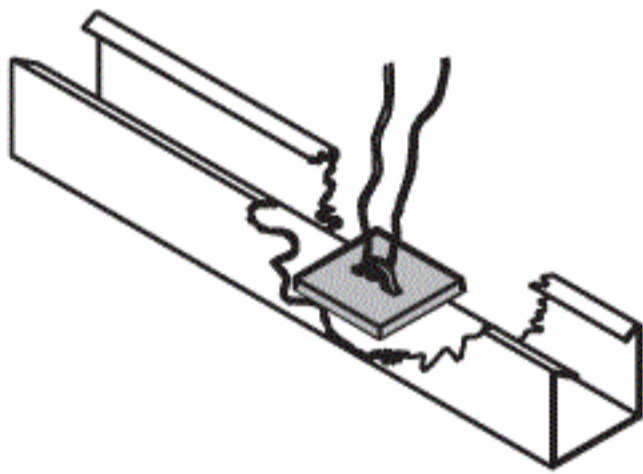
SAPATA INTERNA 1 FURO

Código: VTP 62



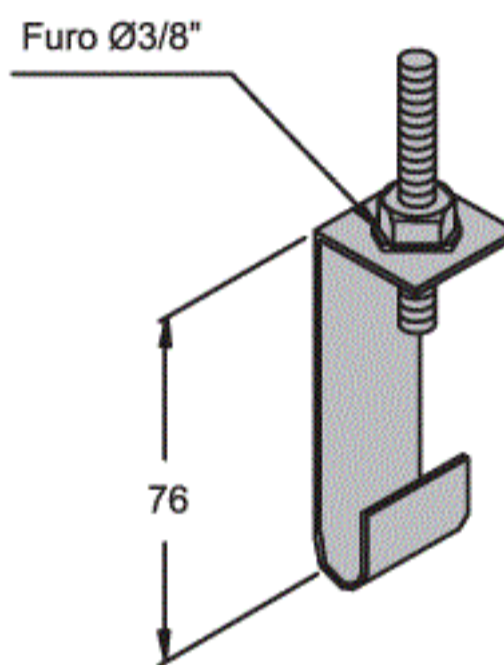
SUSPENSOR P/ CABO DE AÇO Ø 1/8"

Código: VTP 63



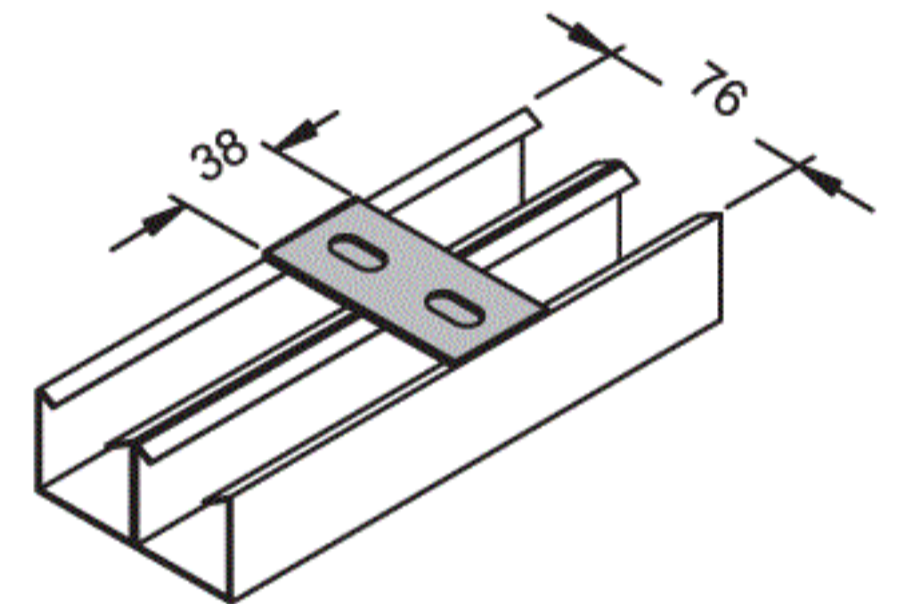
SUPORTE P/ CABO DE AÇO

Código: VTP 64



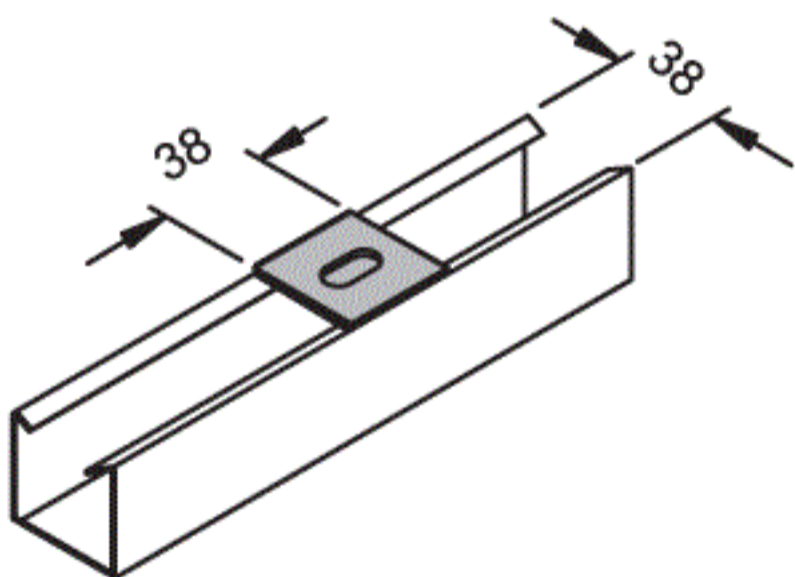
TALA SIMPLES C/2 FUROS

Código: VTP 65



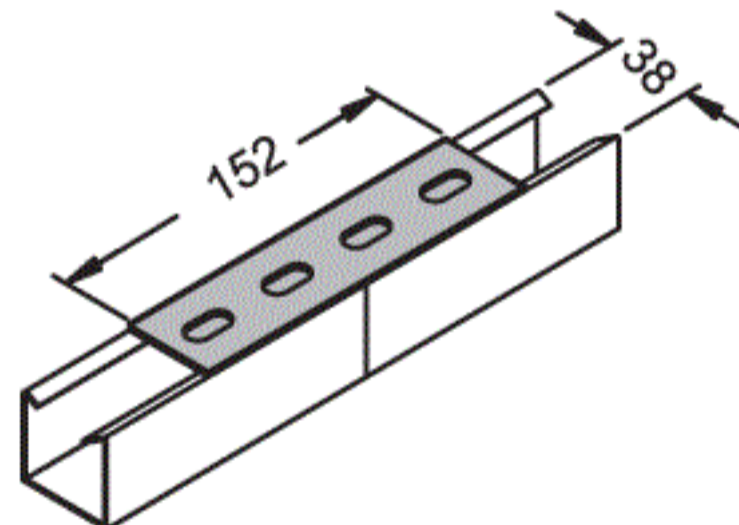
TALA SIMPLES C/ 1 FURO

Código: VTP 66



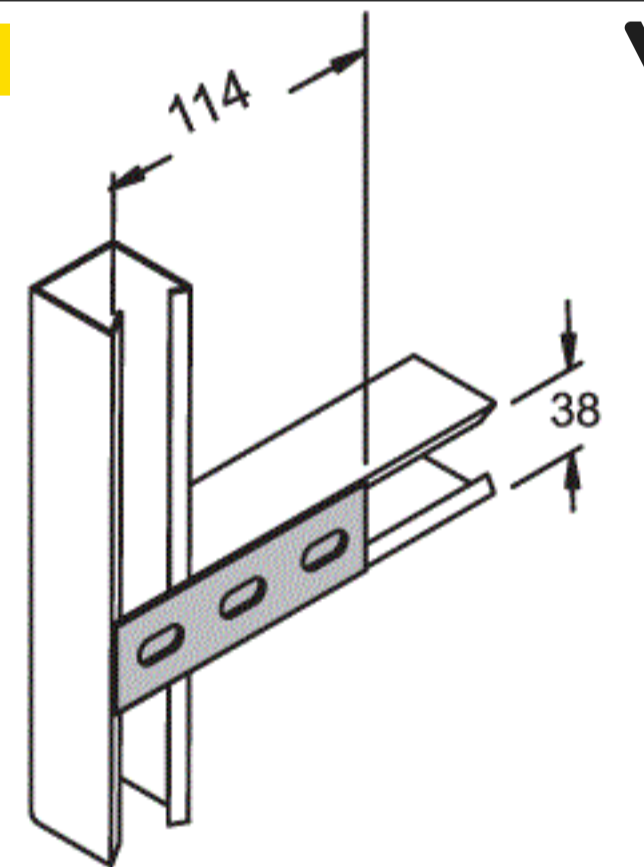
TALA SIMPLES C/ 4 FUROS

Código: VTP 67



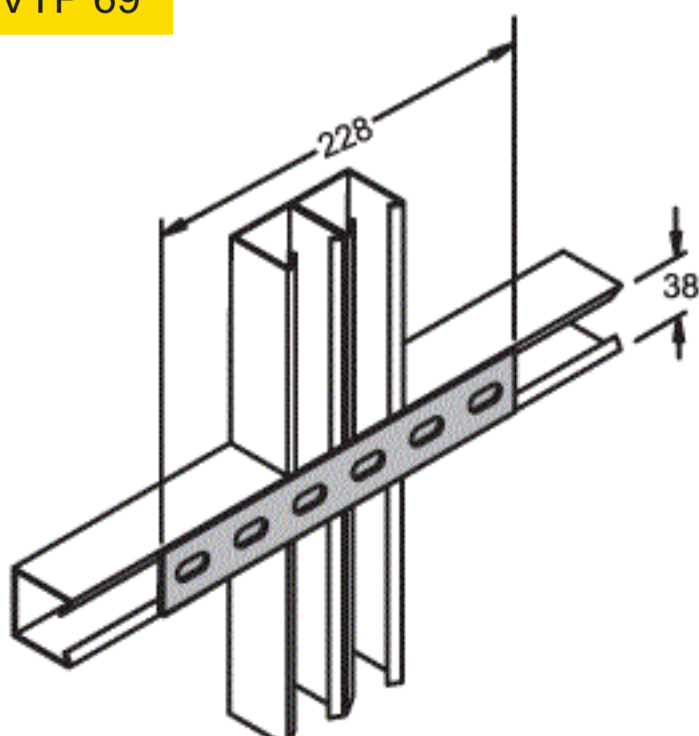
TALA SIMPLES C/ 3 FUROS

Código: VTP 68



TALA SIMPLES C/ 6 FUROS

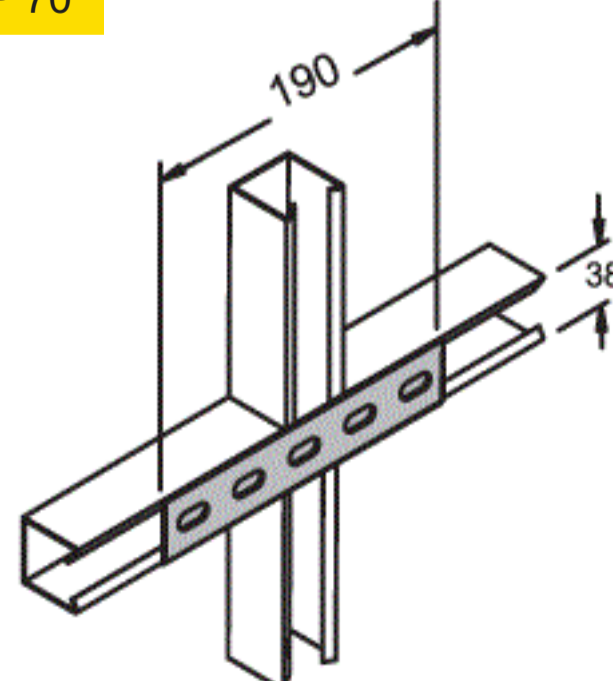
Código: VTP 69



Especificar o diâmetro do tubo

TALA SIMPLES C/ 5 FUROS

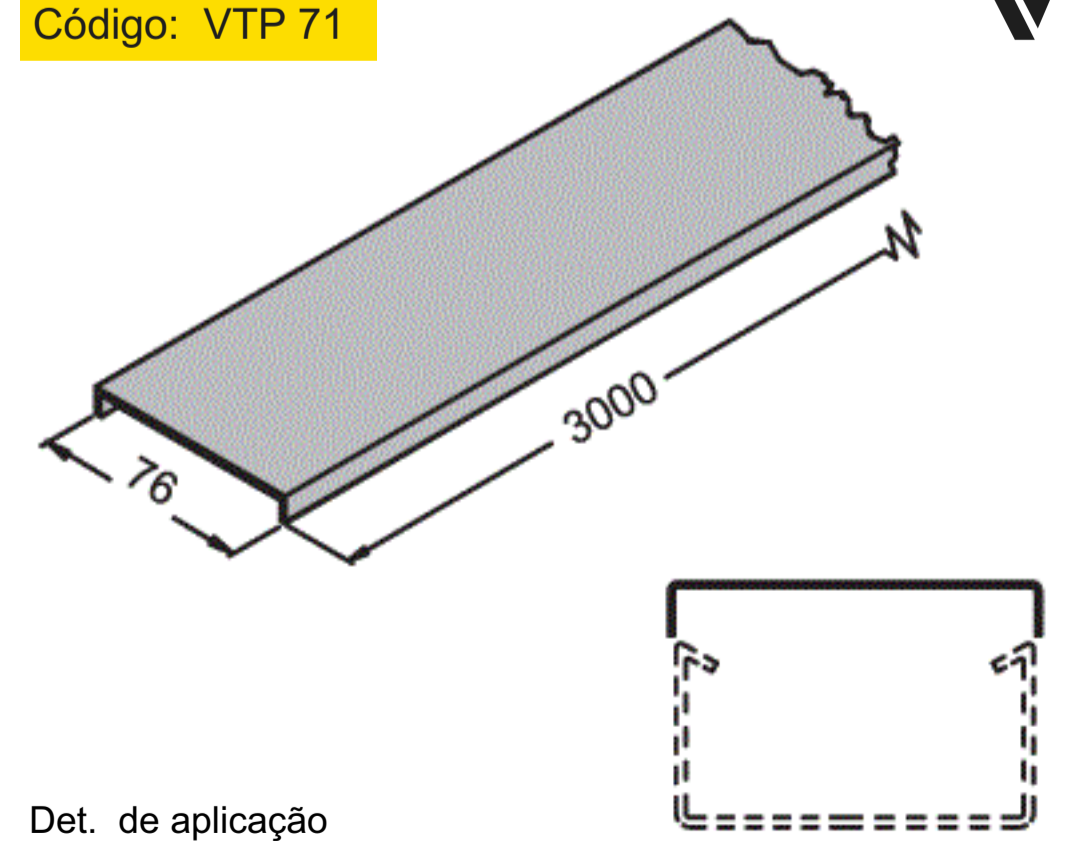
Código: VTP 70



Especificar o diâmetro da rêsca

TAMPA DE ENXAIXE P/ PERFILADO 76MM

Código: VTP 71

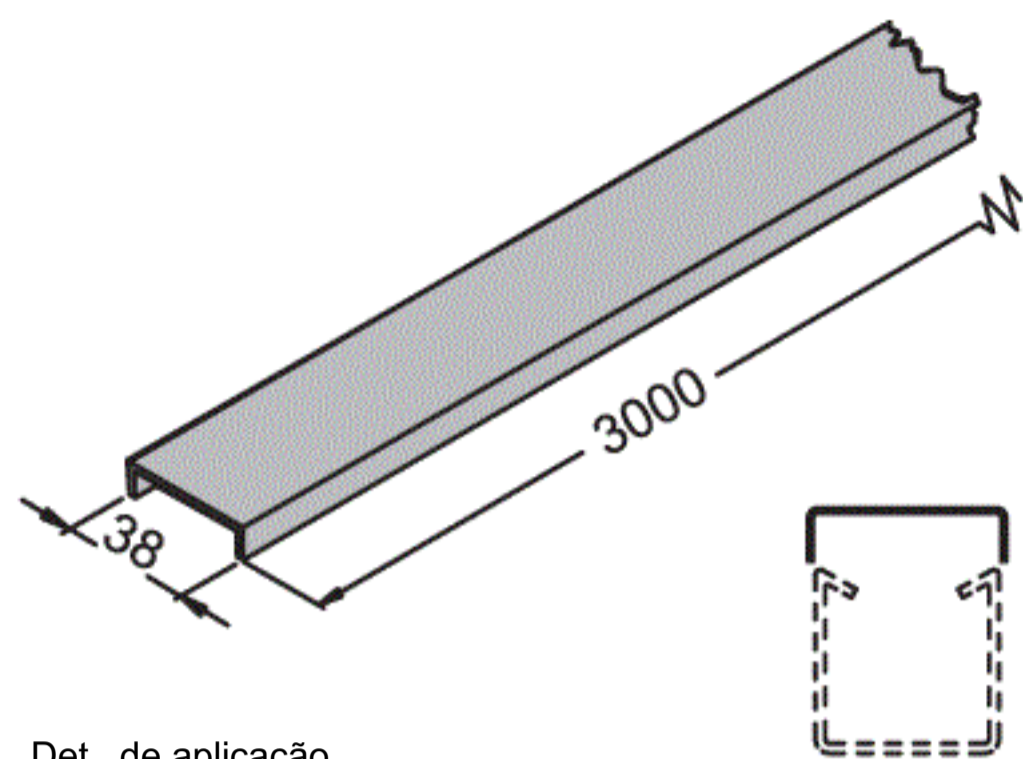


Det. de aplicação

PERFILADOS

TAMPA DE ENCAIXE P/ PERFILADO 38MM

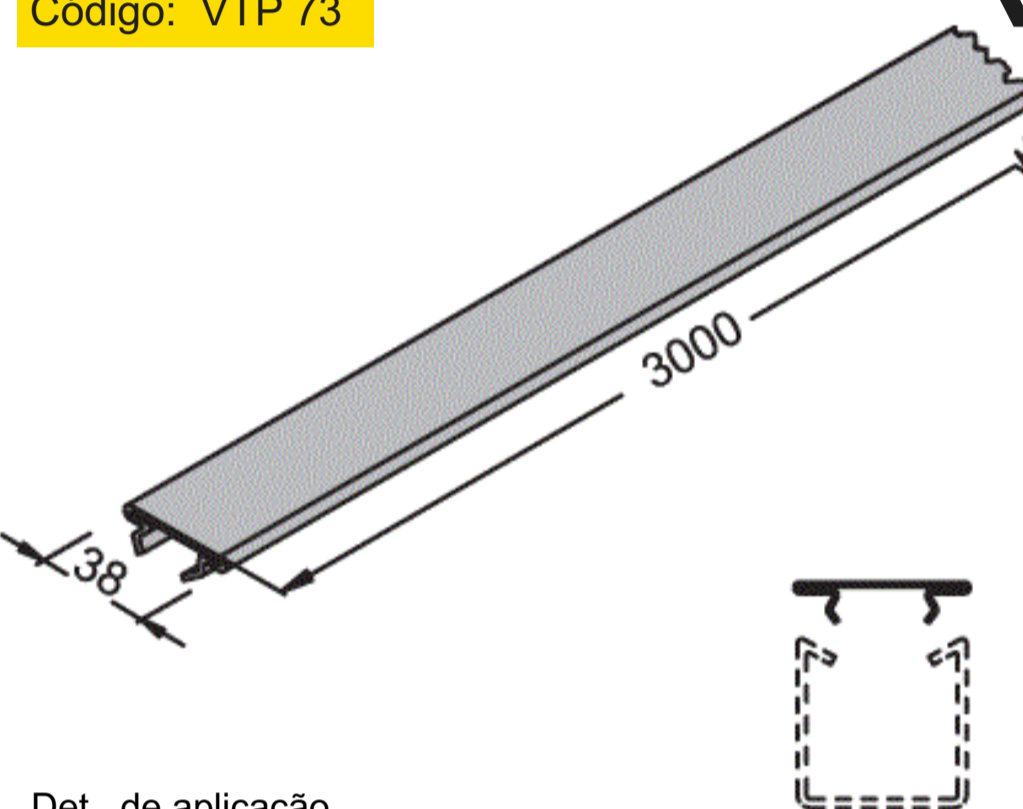
Código: VTP 72



Det. de aplicação

TAMPA DE PRESSÃO P/ PERFILADO 38MM

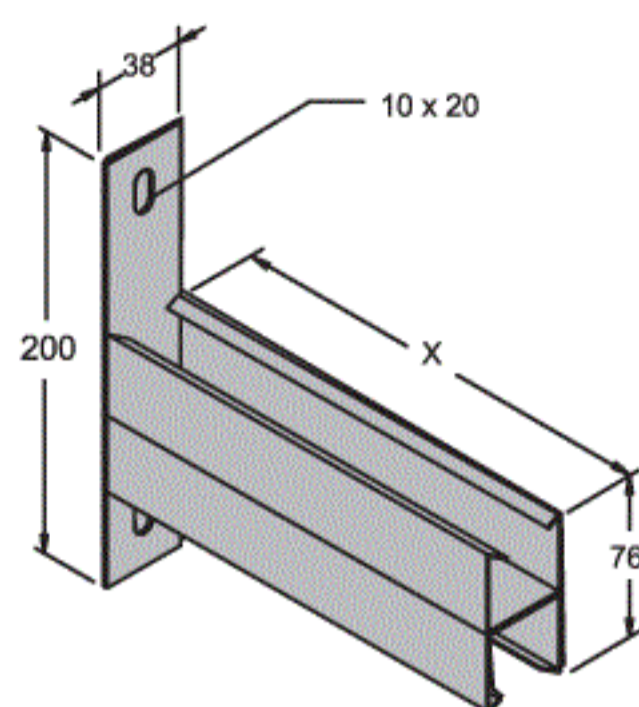
Código: VTP 73



Det. de aplicação

MÃO FRANCESA DUPLA

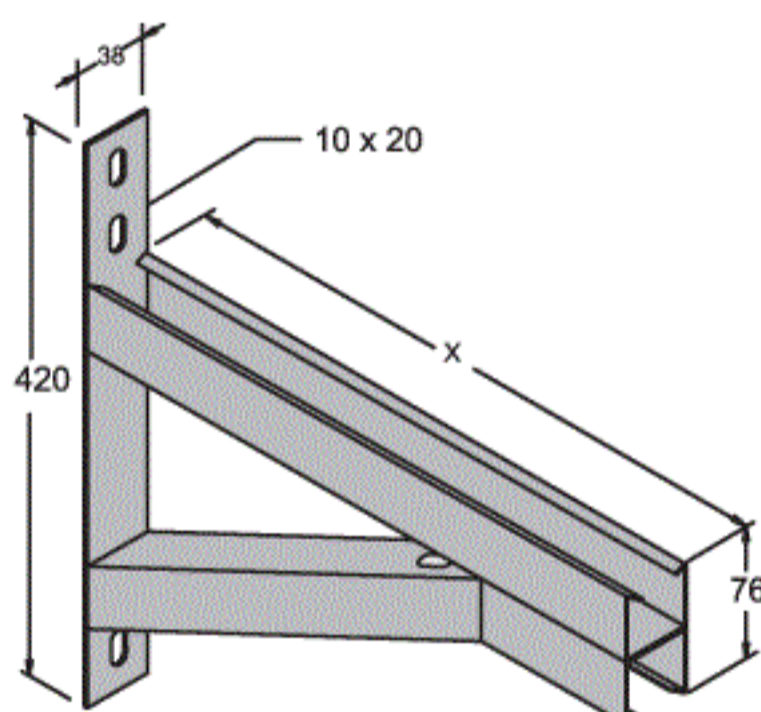
Código: VTP 74



Comprimento "X" milímetros	Carga concentrada "P" Kg.	Flexa "F" milímetros
300	250	0,4
400	160	0,7
500	130	1,4
600	110	2,0
700	90	2,4
800	80	2,9

MÃO FRANCESA REFORÇADA

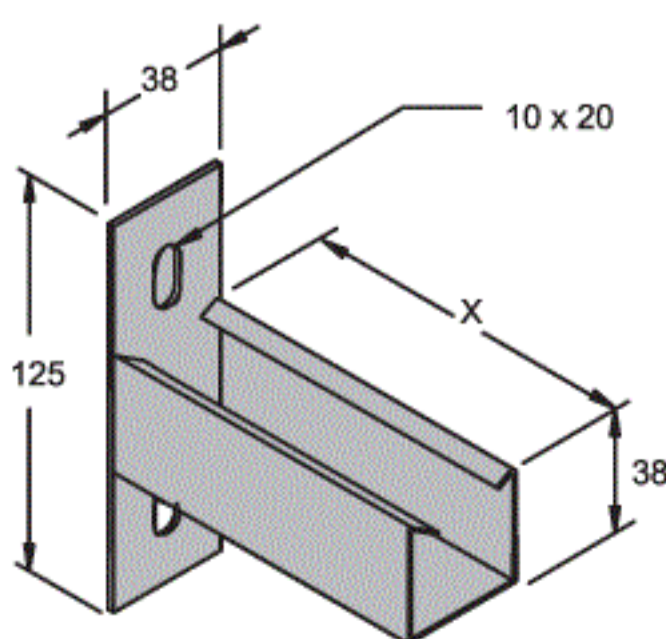
Código: VTP 75



Comprimento "X" milímetros	Carga concentrada "P" Kg.	Flexa "F" milímetros
700	490	7,69
800	450	7,15
900	400	6,99
1000	300	6,41
1200	250	5,39
1500	210	4,62

MÃO FRANCESA SIMPLES

Código: VTP 76



Comprimento "X" milímetros	Carga concentrada "P" Kg.	Flexa "F" milímetros
100	70	0,2
200	62	0,5
300	55	0,8
400	40	1,5
500	30	2,1
600	26	3,4