

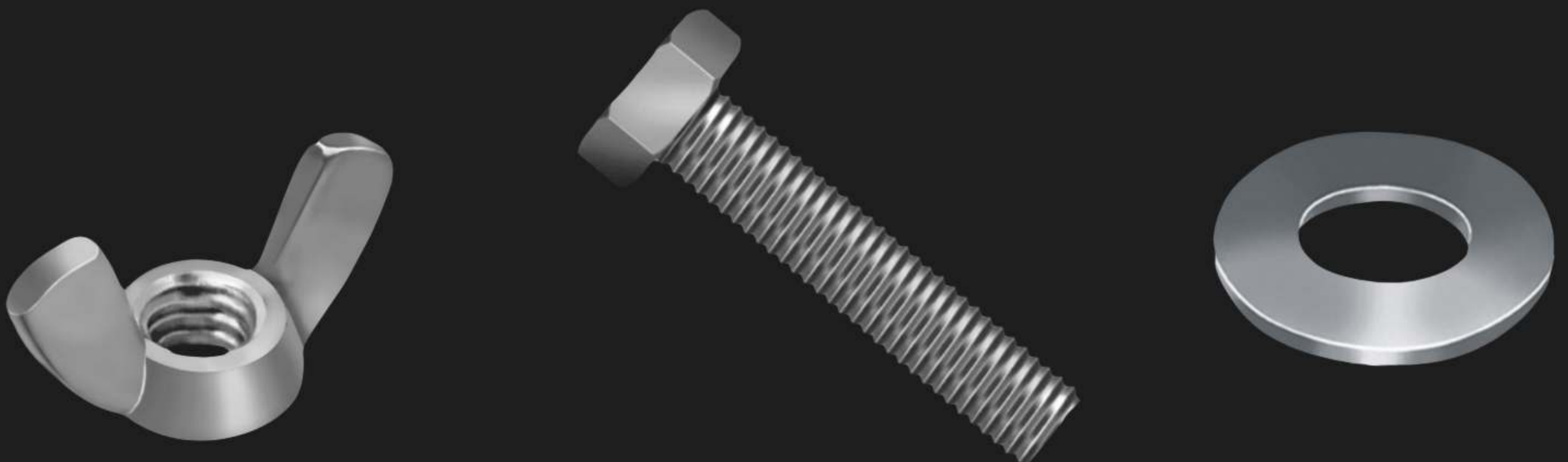


# CATÁLOGO



SOLUÇÕES INDUSTRIAIS

# MATERIAIS DE FIXAÇÃO



# MATERIAIS DE FIXAÇÃO

### ABRAÇADEIRA "D" C/ CUNHA

Código: VTF 01

Ø NOM.	Ø A	Parafuso recomendado
3/8"	17.5	1/4" X 3/4"
1/2"	22	1/4" X 3/4"
3/4"	27.5	1/4" X 3/4"
1"	34	1/4" X 3/4"
1 1/4"	43	1/4" X 3/4"
1 1/2"	49	1/4" X 3/4"
2"	61	1/4" X 3/4"
3"	90	1/4" X 1"
4"	114	1/4" X 1"

Especificar a dimensão "A"

### ABRAÇADEIRA "D" C/ PARAFUSO

Código: VTF 02

Ø NOM.	Ø A	Parafuso recomendado
3/8"	17.5	1/4" X 3/4"
1/2"	22	1/4" X 3/4"
3/4"	27.5	1/4" X 3/4"
1"	34	1/4" X 3/4"
1 1/4"	43	1/4" X 3/4"
1 1/2"	49	1/4" X 3/4"
2"	61	1/4" X 3/4"
3"	90	1/4" X 1"
4"	114	1/4" X 1"

Especificar a dimensão "A"

### ABRAÇADEIRA ECONÔMICA

Código: VTF 03

Ø NOM.	Ø A	B	Ø C	Carga KG
1/2"	22	53	11	250
3/4"	27.5	56	11	250
1"	34	67	11	250
1 1/4"	43	76	11	250
1 1/2"	49	87	11	250
2"	61	105	11	250
2 1/2"	74	114	14	350
3"	90	127	14	400
3 1/2"	102	141	14	400
4"	114	153	14	400
5"	142	197	14	450
6"	169	229	17	550
8"	220	280	21	550

Especificar a dimensão "A"

### ABRAÇADEIRA ÔMEGA

Código: VTF 04

Ø NOM.	Ø A	B	Ø C
1/2"	24	22	7
3/4"	29	27	7
1"	35	33	7
1 1/4"	44	42	7
1 1/2"	51	49	7
2"	62	59	11
2 1/2"	75	72	11
3"	91	88	11
3 1/2"	104	100	11
4"	117	113	11
5"	143	139	11
6"	143	139	11
8"	172	167	11
10"	223	218	11
12"	227	272	11

Especificar diâmetro do tubo

### ABRAÇADEIRA

Código: VTF 05

Ø NOM.	Ø A	B	Ø C	Carga KG
1/2"	24	38	11	150
3/4"	29	38	11	150
1"	35	38	11	150
1 1/4"	44	38	11	150
1 1/2"	51	38	11	150
2"	62	38	11	150
2 1/2"	75	38	14	350
3"	91	38	14	350
3 1/2"	104	38	14	450
4"	117	50	17	450
5"	143	50	17	550
6"	172	50	21	550
8"	223	70	21	750
10"	277	70	24	900
12"	328	70	24	1100

Especificar a dimensão "A"

### ABRAÇADEIRA "U" DE VERGALHÃO

Código: VTF 06

Ø NOM.	Ø A	B	C	Ø D	Carga KG
3/8"	19	47	60	1/4	200
1/2"	24	47	70	5/16	350
3/4"	29	47	80	5/16	350
1"	35	47	85	5/16	350
1 1/4"	44	47	90	5/16	350
1 1/2"	51	47	98	5/16	350
2"	62	58	120	3/8	500
2 1/2"	75	58	130	3/8	500
3"	91	58	145	3/8	500
3 1/2"	104	58	160	3/8	500
4"	117	58	180	3/8	500
5"	143	105	240	1/2	900
6"	172	110	270	1/2	1500
8"	223	110	320	1/2	1500
10"	277	115	377	1/2	2300
12"	328	120	430	1/2	3200

Especificar a dimensão "A"

### ABRAÇADEIRA UNHA

Código: VTF 07

Ø NOM.	Ø A	B	Ø C
3/8"	17.5	16	9
1/2"	22	20.5	9
3/4"	27.5	26	9
1"	34	32.5	11
1 1/4"	43	41.5	11
1 1/2"	49	47.5	11
2"	61	59	11
2 1/2"	74	72	11
3"	90	88	11
3 1/2"	102	100	14
4"	114	112	14

Especificar a dimensão "A"

### ABRAÇADEIRA UNIÃO HORIZONTAL

Código: VTF 08

Ø NOM.	Ø A	B	Ø C	Carga KG
1/2"	24	25	11	150
3/4"	29	25	11	150
1"	35	25	11	150
1 1/4"	44	25	11	150
1 1/2"	51	25	11	150
2"	62	45	11	150
2 1/2"	75	45	14	350
3"	91	45	14	350
3 1/2"	104	50	14	450
4"	117	50	17	450
5"	143	55	17	550
6"	172	55	21	550
8"	223	60	21	750
10"	277	60	24	900
12"	328	75	24	1100

Especificar diâmetro do tubo

# MATERIAIS DE FIXAÇÃO

### ABRAÇADEIRA "U" PERFIL C/ PARAFUSO

Código: VTF 09

Ø NOM.	Ø A	Parafuso recomendado
3/8"	17.5	1/4" X 3/4"
1/2"	22	1/4" X 3/4"
3/4"	27.5	1/4" X 3/4"
1"	34	1/4" X 3/4"
1 1/4"	43	1/4" X 3/4"
1 1/2"	49	1/4" X 3/4"
2"	61	1/4" X 3/4"
2 1/2"	74	1/4" X 1"
3"	90	1/4" X 1"
4"	114	1/4" X 1"

Especificar a dimensão "A"

### ABRAÇADEIRA VERTICAL

Código: VTF 10

A	B	Parafuso recomendado
24	38	3/8" x 1 1/4"
29	38	3/8" x 1 1/4"
35	38	3/8" x 1 1/4"
44	38	3/8" x 1 1/4"
51	38	3/8" x 1 1/4"
62	38	3/8" x 1 1/4"
75	38	1/2" x 1 1/2"
91	38	1/2" x 1 1/2"
104	38	1/2" x 1 1/2"
117	50	1/2" x 1 1/2"
143	50	1/2" x 1 1/2"
172	50	1/2" x 1 1/2"
223	70	5/8" x 2"
277	70	5/8" x 2 1/2"
328	70	3/4" x 2 1/2"

Especificar a dimensão "A"

### ARRUELA DE PRESSÃO

Código: VTF 11

Rôscas "WW"
1/4"
5/16"
3/8"
1/2"

### ARRUELA LISA

Código: VTF 12

Rôscas "WW"
1/4"
5/16"
3/8"
1/2"

### BUCHA DE NYLON

Código: VTF 13

Tipo	Broca
S-6	1/4"
S-8	5/16"
S-10	3/8"
S-12	1/2"

### CHUMBADOR "CB" - COMPLETO

Código: VTF 14

Rôscas "WW"
1/4"
5/16"
3/8"
1/2"

### CHUMBADOR "UR"

Código: VTF 15

Rôscas "WW"
1/4"
5/16"
3/8"
1/2"

### CHUMBADOR "URX"

Código: VTF 16

Rôscas "WW"
1/4"
5/16"
3/8"
1/2"

### JAQUETA E CONE

Código: VTF 17

Rôscas "WW"
1/4"
5/16"
3/8"
1/2"

### PARAFUSO CABEÇA LENTILHA AUTO-TRAVANTE

Código: VTF 18

Rôscas "WW"	Comprimento
1/4"	1/2"
1/4"	5/8"
1/4"	3/4"
5/16"	3/4"
3/8"	3/4"

### PARAFUSO CABEÇA LENTILHA C/ FENDA

Código: VTF 19

Rôscas "WW"	Comprimento
1/4"	1/2"
1/4"	5/8"
1/4"	3/4"
5/16"	3/4"
3/8"	3/4"

# MATERIAIS DE FIXAÇÃO

**PARAFUSO CABEÇA REDONDA C/ FENDA**

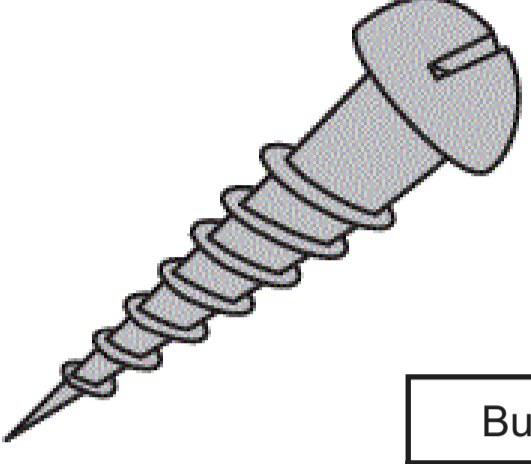
Código: VTF 20



Rôscas "WW"	Comprimento
1/4" 5/16" 3/8" 1/2"	1/2"
	3/4"
	1"
	1.1/2"
	2"
	3"
	4"

**PARAFUSO CABEÇA REDONDA C/ ROSCA P/ BUCHA PLÁSTICA**

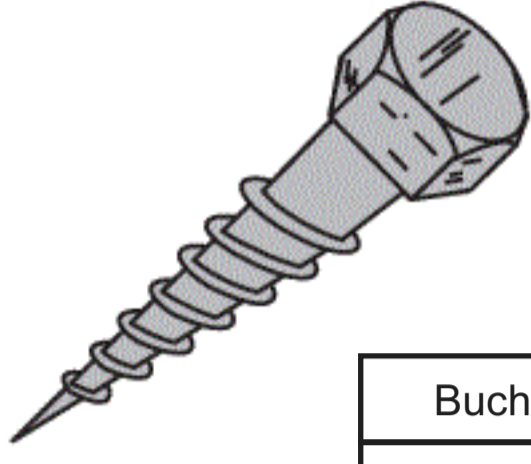
Código: VTF 21



Bucha	Dimensões
S-6	3/16" x 1"
S-8	1/4" x 1.3/4"
S-10	5/16" x 2"

**PARAFUSO CABEÇA SEXTAVADA C/ ROSCA P/ BUCHA PLÁSTICA**

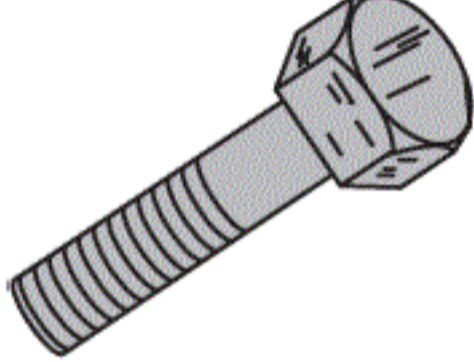
Código: VTF 22



Bucha	Dimensões
S-8	1/4" x 1.3/4"
S-10	5/16" x 2"
S-12	3/8" x 2"

**PARAFUSO CABEÇA SEXTAVADA**

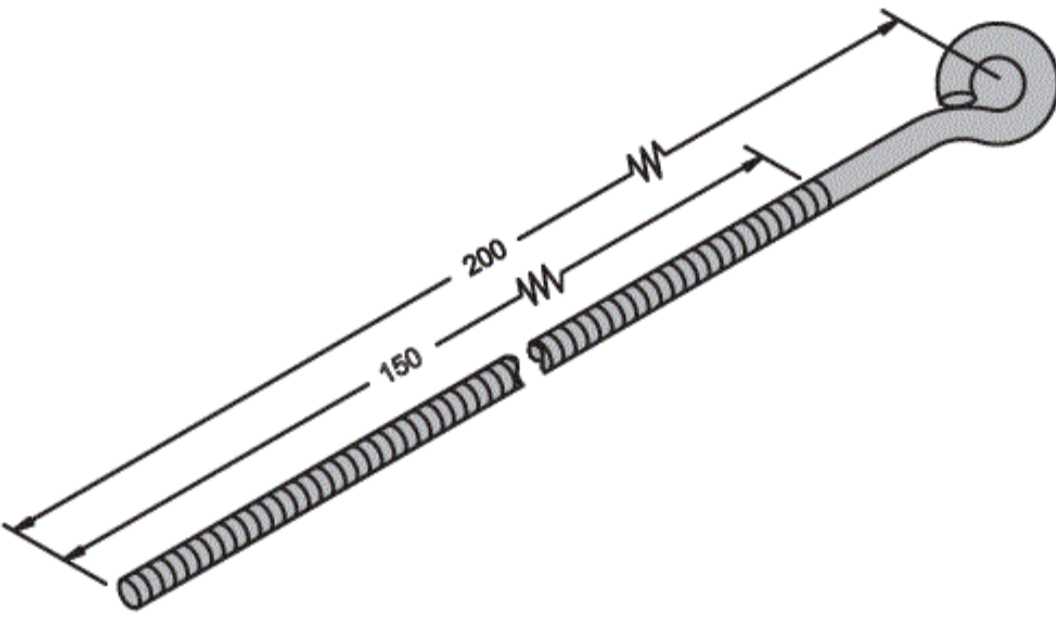
Código: VTF 23



Rôscas "WW"	Comprimento
1/4" 5/16" 3/8" 1/2"	1/2"
	3/4"
	1"
	1.1/2"
	2"
	2.1/2"
	3"

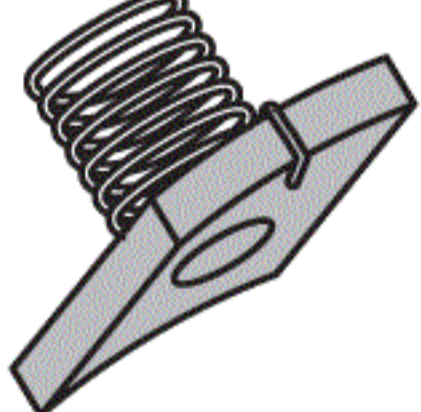
**PARAFUSO OLHAL**

Código: VTF 24



**PORCA LOSANGULAR C/ MOLA**

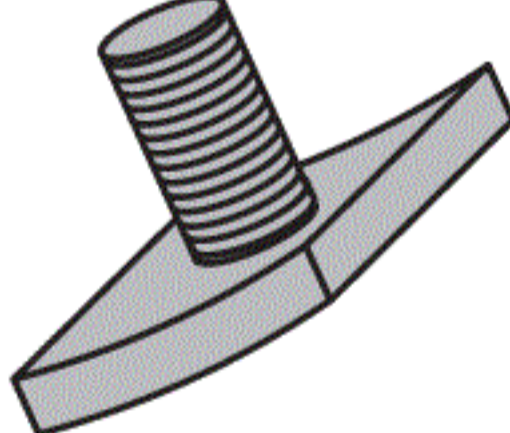
Código: VTF 25



Rôscas "WW"
1/4"
5/16"
3/8"
1/2"

**PORCA LOSANGULAR C/ PINO**

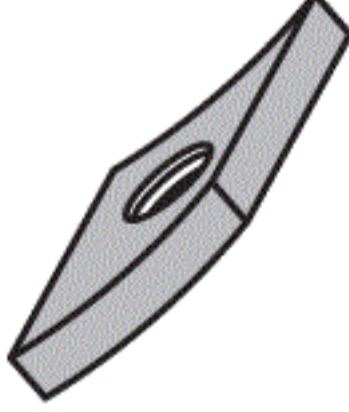
Código: VTF 26



Rôscas "WW"
1/4"
5/16"
3/8"
1/2"

**PORCA LOSANGULAR**

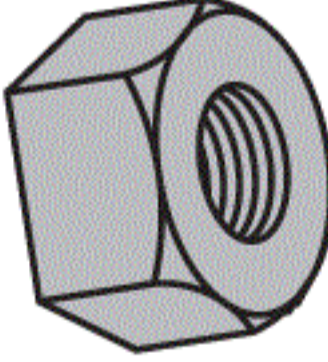
Código: VTF 27



Rôscas "WW"
1/4"
5/16"
3/8"
1/2"

**PORCA SEXTAVADA**

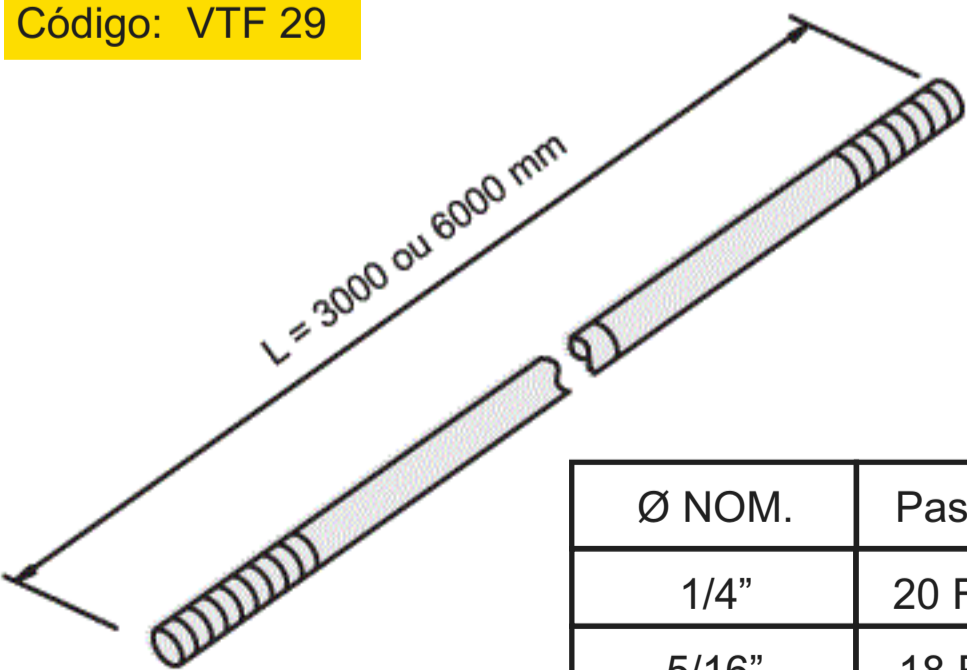
Código: VTF 28



Rôscas "WW"
1/4"
5/16"
3/8"
1/2"

**VERGALHÃO COM ROSCA NAS PONTAS**

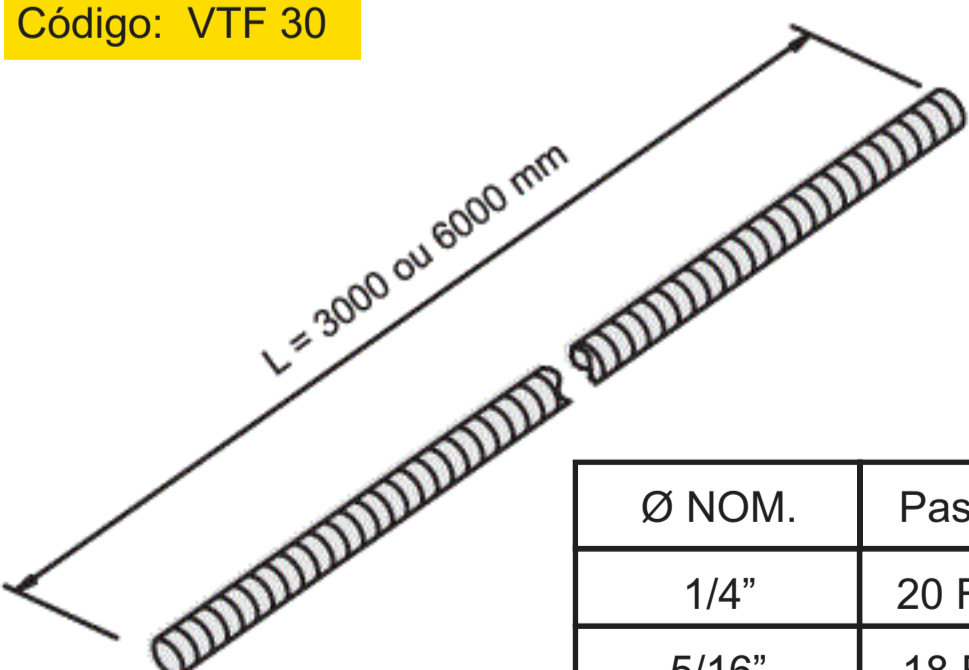
Código: VTF 29



Ø NOM.	Passo
1/4"	20 FPP
5/16"	18 FPP
3/8"	16 FPP
1/2"	13 FPP

**VERGALHÃO COM ROSCA TOTAL**

Código: VTF 30



Ø NOM.	Passo
1/4"	20 FPP
5/16"	18 FPP
3/8"	16 FPP
1/2"	13 FPP